



MWR45



Marine Wired Remote

Installation/Operation

Thank you for choosing a Jensen product. The MWR45 Marine Wired Remote Control allows you to control basic functions of Jensen Marine radios, including power, mode, volume, tuning and CD, CD changer and XM Satellite Radio operation.

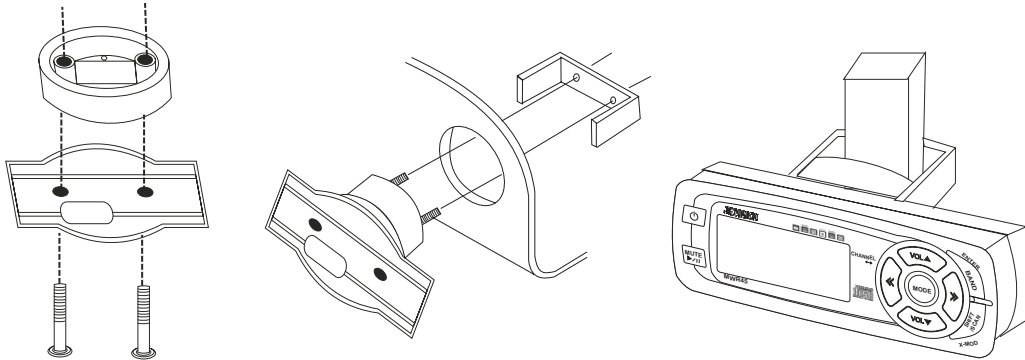
Choose and Prepare Location

The MWR45 is designed to be installed in a standard 2 1/8" gauge cutout. The required mounting depth will vary, but at least 2 1/2" is needed to mount the remote control. **Important: Do not mount unit where it can be submerged or subjected to high pressure spray.**

Wiring

Once the remote has been mounted, route the cable through the cutout and connect the cable to the radio. The 20 foot extension cable may be used to connect the remote to the radio. Up to two additional extension cables (MWREXT) may be purchased and used to extend the reach of the remote up to 60 feet. **Important: When connecting the cables, be sure to route the extension cable away from sharp objects, corners, and places where it might get pinched, as this could affect performance and cause damage to the unit.**

Installation / Instalación / Installation



1. Attach the plastic mounting plate to the plastic mounting ring.

2. Insert into the cutout, and fasten to the aluminum mounting bracket with the included screws.

3. Attach the remote to the plastic mounting plate.

Instalación/Operación

Gracias por seleccionar un producto Jensen. El control remoto alambrado Marine MWR45 le permite que usted controle las siguientes funciones: el modo, el volumen, la sintonización, el encendido/apagado, ejecutar/pausa, selección de pistas en el CD, cambiador de CD y XM.

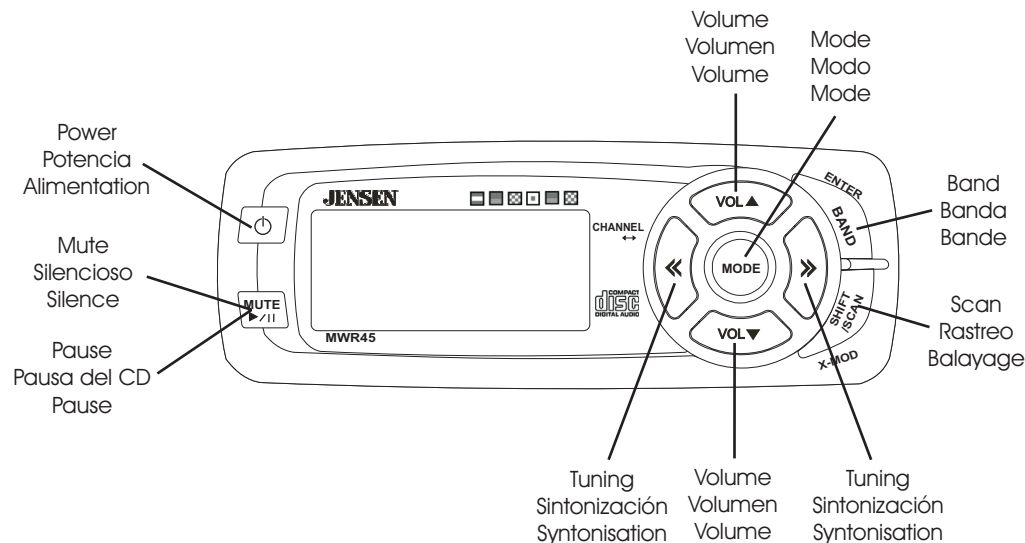
Seleccione y Prepare un Sitio

El MWR45 esta diseñado para ser instalado en un recorte de calibre estándar de 2 1/8". La profundidad necesaria del montaje puede variar, pero por lo menos se necesita que haya 2 1/2" para montar el control remoto. **Importante: No arme la unidad en un lugar donde se pueda hundir o sujetado al aerosol de alta presión.**

Cableado

Cuando el control remoto está ya instalado, conecte el cable al radio, tal como se ilustra en el diagrama de cableado. Puede usar la extensión de 20 pies para conectar el control remoto a la radio. Puede comprar hasta dos extensiones de cable MWREXT y usarlas para extender el alcance del control remoto hasta 60 pies de longitud. **Asegúrese de conducir la extensión de cable lejos de objetos filosos, esquinas, y lugares donde pueda ser aplastada, ya que eso podría afectar el funcionamiento y ocasionar daños a la unidad.**

Operation / Operación / Fonctionnement



Installation/Fonctionnement

Merci d'avoir choisi un produit Jensen. La télécommande câblée de marine MWR45 vous permet de contrôler les fonctions de mode, volume, réglage fréquence, mise sous/hors tension, bandes de fréquence, et lecture/pause et sélection des plages pour CD, changeur de CD, et XM.

Choisir et Préparer L'Emplacement

La télécommande MWR45 est conçue pour être installée dans une découpe standard de 6.35 mm d'épaisseur. La profondeur nécessaire pour le montage varie, mais au moins 2.54 cm sont nécessaires pour installer la télécommande. **Important : Ne pas installer l'unité dans un endroit qui présente des risques d'inondations ou soumis au jet d'eau à haute pression.**

Câblage

Une fois la télécommande installée, connectez le câble à la radio comme illustré sur le schéma de l'installation électrique. Le câble d'extension de 6 mètres pour connecter la télécommande à la radio. Vous pouvez acheter et utiliser jusqu'à deux câbles d'extension supplémentaires (MWREXT) pour rallonger la distance entre la radio et la télécommande, jusqu'à un peu plus de 18 mètres. **Lorsque vous branchez les câbles, assurez vous que le câble d'extension ne se trouve pas à proximité d'objets pointus, de coins, et d'endroits où il risque d'être pincé, car ceci pourrait affecter la performance et endommager l'unité.**

Troubleshooting

Problem: Remote not working.

Corrective Action: Ensure cable is securely connected at both ends; ensure cable was not pinched or cut during installation.

Problem: Illumination not working.

Corrective Action: Check that lamp is not burned out.

90 Day / 12 Month Limited Warranty

AUDIOVOX SPECIALIZED APPLICATIONS, LLC (the Company) warrants to the original retail purchaser of this product that should this product or any part thereof, under normal use and conditions, be proven defective in material or workmanship within 90 days from the date of original purchase, such defect(s) will be repaired or replaced (at the Company's option) without charge for parts and repair labor. After the initial 90 day period and for a period of 12 months from the date of the original purchase, the Company will supply at no charge a replacement for any defective part(s).

To obtain repair or replacement within the terms of this warranty, the end user should contact the O.E.M. The product is to be delivered to the OEM or original place of purchase, with proof of warranty coverage (e.g. dated bill of sale, and serial number of the unit, and vin#), specification of defect(s), transportation prepaid, to an approved warranty station.

This warranty does not extend to the elimination of externally generated static or noise, to the correction of antenna problems, to costs incurred for removal or reinstallation of the product, or to damage to any tapes, cd's, dvd's, speakers, accessories, or electrical systems. This warranty does not apply to any product or part thereof which, in the opinion of the Company, has been damaged through alteration, improper installation, mishandling, misuse, neglect, or accident. THE EXTENT OF THE COMPANY'S LIABILITY UNDER THIS WARRANTY IS LIMITED TO THE REPAIR OR REPLACEMENT PROVIDED ABOVE, AND, IN NO EVENT, SHALL THE COMPANY'S LIABILITY EXCEED THE PURCHASE PRICE PAID BY THE PURCHASER FOR THE PRODUCT.

This warranty is in lieu of all other express warranties or liabilities. ANY IMPLIED WARRANTIES, INCLUDING ANY IMPLIED WARRANTY OF MERCHANTABILITY, SHALL BE LIMITED TO THE DURATION OF THIS WARRANTY. ANY ACTION FOR BREACH OF ANY WARRANTY HEREUNDER INCLUDING ANY IMPLIED WARRANTY OF MERCHANTABILITY MUST BE BROUGHT WITHIN A PERIOD OF 30 DAYS FROM THE DATE OF ORIGINAL PURCHASE. IN NO CASE SHALL THE COMPANY BE LIABLE FOR ANY CONSEQUENTIAL OR INCIDENTAL DAMAGES FOR BREACH OF THIS OR ANY OTHER WARRANTY, EXPRESS OR IMPLIED WHATSOEVER. No person or representative is authorized to assume for the Company any liability other than that expressed herein in connection with the sale of this product.

Some states do not allow limitations on how long an implied warranty lasts or the exclusion or limitation of incidental or consequential damages so the above limitations or exclusions may not apply to you. This warranty gives you specific legal rights and you may also have other rights which vary from state to state.

ASA Electronics Corporation
www.asaelectronics.com
© 2005 ASA Electronics Corporation
v.032305

Localización de Defectos y Averías

Problema: El remoto no funciona.

Acción Correctiva: Asegúrese de que el cable esté firmemente conectado en ambas puntas; que el cable no haya sido aplastado o cortado durante la instalación.

Problema: La iluminación no trabaja.

Acción Correctiva: Revise que la lámpara no esté quemada.

Garantía Limitada (90 Días/12 Meses)

AUDIOVOX SPECIALIZED APPLICATIONS, LLC (la Compañía) garantiza al comprador minorista original de este producto, que si este producto o cualquiera de sus partes, bajo uso y condiciones normales, se prueba defectuoso en su material o mano de obra dentro de los 90 días desde su compra original, tal o tales defectos serán reparados o reemplazados (a criterio de la Compañía) sin cargo por repuestos o trabajo de reparación. Luego del periodo inicial de 90 días, y por un periodo de 12 meses desde la fecha de compra original, la Compañía reemplazará sin cargo alguno cualquier parte o partes defectuosas.

Para obtener la reparación o reemplazo dentro de los términos de esta garantía, el usuario final debe contactar al Fabricante Original del Equipo (O.E.M., Original, Equipment Manufacturer). El producto se debe entregar al Fabricante Original del Equipo o al lugar en el que se realizó la compra original del mismo, con la prueba de cobertura de la garantía (ej. factura detallada de venta, número de serie de la unidad y número de identificación vehicular), especificación de defecto(s) y transporte prepago a un puesto de garantía autorizado. Esta Garantía no se extiende a la eliminación de estática o ruido generado externamente, a la corrección de problemas de antena, al costo incurrido por instalación, remoción o reinstalación del producto, o daño de cintas, discos compactos, altavoces, accesorios o sistemas eléctricos. Esta Garantía no aplica a ningún producto o parte del mismo, que en opinión de la Compañía, sido dañado debido a alguna alteración, instalación inadecuada, maltrato, mal uso, negligencia o accidente. LA RESPONSABILIDAD DE LA COMPAÑÍA BAJO ESTA GARANTÍA SE LIMITA A LA REPARACIÓN O REEMPLAZO PROVISTOS ARRIBA, Y EN NINGÚN CASO, LA RESPONSABILIDAD DE LA COMPAÑÍA EXCEDERÁ EL PRECIO DE COMPRA PAGADO POR EL PRODUCTO POR EL COMPRADOR DEL MISMO.

Esta Garantía está en lugar de toda otra garantía o responsabilidad expresada. CUALQUIER GARANTÍA IMPLÍCITA, INCLUIDA CUALQUIER GARANTÍA IMPLÍCITA DE COMERCIALIZACIÓN, SERÁ LIMITADA A LA DURACIÓN DE ESTA GARANTÍA. CUALQUIER ACCIÓN INFRINGIENDO CUALQUIER GARANTÍA EN VIRTUD DE ESTO INCLUYENDO CUALQUIER GARANTÍA IMPLICADA DE COMERCIALIZACIÓN DEBE SER PRESENTADA DENTRO DE UN PERÍODO DE 30 DÍAS DE LA FECHA DE COMPRA ORIGINAL. EN NINGÚN CASO LA COMPAÑÍA SERÁ RESPONSABLE DE NINGÚN DAÑO ACCIDENTAL O CONSECUENTE POR LA VIOLACIÓN DE ESTA O CUALQUIER OTRA GARANTÍA, EXPLÍCITA O IMPLÍCITA, EN ABSOLUTO. Ninguna persona o representante está autorizado para asumir por parte de la Compañía, ninguna responsabilidad diferente a la expresada aquí en relación con la venta de este producto.

Algunos estados no permiten límites en la duración de una garantía implícita o la exclusión o limitación de daños accidentales o consecuentes, de tal modo que las limitaciones o exclusiones de arriba pueden no tener aplicación en usted. Esta garantía le da derechos específicos y usted también puede tener otros derechos los cuales varían de estado en estado.

Localisations de Problèmes

Problème: La télécommande ne fonctionne pas.

Modalité de Reprise: Assurez vous que le câble est connecté solidement aux deux extrémités ; assurez vous que le câble n'a pas été pincé ou coupé pendant l'installation.

Problème: Pas de voyant lumineux.

Modalité de Reprise: Vérifier que l'ampoule n'est pas grillée.

Garantie Limitée (90 jours/12 mois)

Audiovox Specialized Applications LLC (la Société) garanti à l'acheteur en détail d'origine de ce produit qu'au cas où ce produit ou une partie de ce produit, sous des conditions d'utilisation normales, s'avererait défectueux en matériel ou en artisanat, à l'intérieur de 90 jours de la date d'achat d'origine, nous réparerons ces défauts et remplaceront ces parties (selon l'option choisie par la Société), sans que l'acheteur paie pour des parties défectueux ou pour les frais de réparation.

Pour obtenir des réparations ou des remplacements dans les termes de ce garanti, l'utilisateur devra prendre contact avec OEM. Le produit doit être livré à OEM ou à la place d'achat d'origine, avec preuve de garanti (par exemple, une facture datée, le numéro de série de l'appareil), des spécifications des défauts, transport prépayé, à une station de garanti approuvée. Ce garanti ne couvre pas l'élimination des parasites ou du bruit engendré par l'extérieur, des corrections des problèmes d'antennes, des coûts encourus pour l'enlèvement ou la réinstallation de ce produit, ou les dommages apportés aux cassettes, disque compacts, hauts-parleurs, accessoires, ou des systèmes électriques. Ce garanti ne s'applique pas au produit ou à une partie de ce produit qui, dans l'opinion de la Société, a été endommagé par altération, une installation incorrecte, mauvaise manipulation, mauvaise utilisation, négligence ou accident. L'ÉTENDU DE LA RESPONSABILITÉ DE LA SOCIÉTÉ EST LIMITE AUX REPARATIONS ET REMPLACEMENTS FOURNIS CI-DESSUS ET EN AUCUN CAS LA RESPONSABILITÉ DE LA SOCIÉTÉ N'EXCÉDERA LE PRIX D'ACHAT PAYÉ PAR L'ACHETEUR DE CE PRODUIT.

Ce garanti est à la place de tous les autres garantis et responsabilités expresses. TOUT GARANTI IMPLIQUE, Y COMPRIS LE GARANTI IMPLIQUE DE MARCHANDABILITÉ, SERA LIMITE PAR LA DURÉE DE CE GARANTI. TOUTE ACTION POUR UNE INFRACTION DE TOUT GARANTI CI-DESSOUS, Y COMPRIS TOUT GARANTI IMPLIQUE DE MARCHANDABILITÉ DOIT ÊTRE PORTE DANS UNE PÉRIODE DE 30 JOURS DE LA DATE D'ACHAT. EN AUCUN CAS LA SOCIÉTÉ NE SERA RESPONSABLE POUR DES DOMMAGES INDIRECTES ET ACCESSOIRES POUR INFRACTION DE CE OU DE TOUT AUTRE GARANTI, EXPRESSE OU LIMITEE. Aucune personne ou représentant n'est autorisé d'assumer, de la part de la Société, des responsabilités autre que celles exprimées ci-dessus, à l'égard de la vente de produit.

Certains états ne permettent pas de limitations sur la durée d'un garanti impliqué, ou sur l'exclusion ou la limitation des dommages indirects et accessoires, tel que ces limitations et exclusions ne s'appliquent. Ce garanti vous donne des droits spécifiques et vous pouvez avoir d'autres droits qui varieront d'état à l'état.