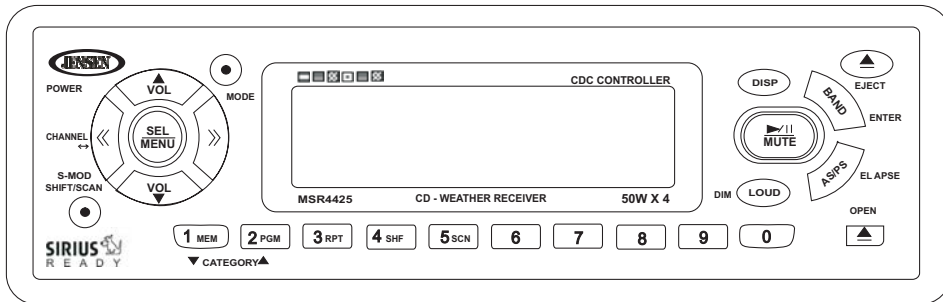




MSR4425 Owner's Manual

featuring



ASA Electronics Corporation
www.asaelectronics.com

© 2005 ASA Electronics Corporation
v.1103105

Thank You!

Thank you for choosing a Jensen product. We hope you will find the instructions in this owner's manual clear and easy to follow. If you take a few minutes to look through it, you'll learn how to use all the features of your new Jensen receiver for maximum enjoyment.

- System Features** 1
- Preparation** 3
- Installation** 4
- Wiring** 5
- Basic Operation** 6
- Radio Operation** 10
- Sirius Operation** 12
- CD Player Operation** 14
- CD Changer Operation** 16
- Remote Control** 16
- Troubleshooting** 17
- Specifications** 17

System Features

Features of the Jensen MSR4425 mobile audio system include:

- PLL Synthesizer Stereo Radio
- Slide-Down Detachable Front Panel
- Sirius-Ready Satellite Radio Function
- Automatic Memory Storing
- Digital Compact Disc Player
- Direct Track Access
- Program CD Tracks
- CD Changer Control
- Auxiliary Input Function
- Wired Commander Control



Manual del Usuario

¡Gracias!

Gracias por elegir los productos Jensen. Esperamos que encuentre en este manual instrucciones claras y fáciles de seguir. Si se toma unos pocos minutos para leerlo, aprenderá cómo utilizar todas las funciones de su nuevo radio Jensen para su máximo entretenimiento.

- Funciones del Sistema** 2
- Preparación** 3
- Instalación** 4
- Cableado** 5
- Operación Básica** 6
- Operación de la Radio** 10
- Operación de Radio Satelital Sirius** 12
- Operación del Reproductor de CD** 14
- Operación del Cambiador de CD** 16
- Control Remoto** 16
- Corrección de Problemas** 18
- Especificaciones** 18

Funciones del Sistema

Las funciones del sistema de audio móvil Jensen MSR4425 son:

- Radio Estéreo Sintetizador PLL
- Panel Delatero Desmontable
- Función de Radio Satelital Sirius
- Almacenamiento Automático en Memoria
- Reproductor Digital de CD
- Acceso Directo a Pistas
- Programa
- Control de Cambiador de CD
- Función de Entrada Auxiliar
- Control Remoto

Guide d'Utilisateur

Merci!

Merci d'avoir choisi un produit Jensen. Nous espérons que vous allez trouver les instructions dans ce guide de propriétaire claires et faciles à suivre. Prenez quelques minutes à le consulter, vous apprendrez à utiliser toutes les fonctions de radio Jensen pour en tirer une jouissance maximum.

- Fonctions du système** 2
- Préparation** 3
- Installation** 4
- Câblage** 5
- Fonctionnement de base** 6
- Fonctionnement de la radio** 10
- Fonctionnement Sirius** 12
- Fonctionnement du lecteur CD** 14
- Fonctionnement de changeur de CD** 16
- Prêt à être télécommandé** 16
- Dépannage** 19
- Caractéristiques** 19

Fonctions du système

Les fonctions du système audio mobile Jensen MSR4425 comprennent :

- Radio Stéreo Synthétiseur PLL
- Panneau d'avant fixe
- Fonction Radio Satellite prêt pour Sirius
- Stockage en Mémoire Automatique
- Accès direct à la piste
- Pistas de Programa
- Platine Disque Compact Digital
- Contrôle de changeur CD
- Fonction entrée auxiliaire
- Télécommande

Preparation

Tools and Supplies

The following tools and supplies are needed to install the unit.

- Torx type, Flat and Phillips screwdrivers
- Wire cutters and strippers
- Tools to remove existing radio (screwdriver, socket wrench set or other tools)
- Electrical tape
- Crimping tool
- Volt meter/test light
- Crimp connections
- 18 gauge wire for power connections
- 16-18 gauge speaker wire

Speaker Requirements: Only connect speakers rated in the load impedance of 4 ohms. Speakers with a load impedance less than 4 ohms could damage the unit.

Choosing a Mounting Location

The following tips will help you determine the best location for mounting the unit:

- Select a location that does not interfere with the normal functions of the driver and will not cause injury to the driver or a passenger in the event of a sudden stop or other emergency.
- Do not install the unit in a location that would subject it to high temperatures (such as in direct sunlight or next to a heating unit), dust, dirt or excessive vibration.
- Install the unit in a horizontal position if at all possible. If the installation angle exceeds 30 degrees from the horizontal, the unit may not function optimally.
- If the installation requires the drilling of holes or other vehicle modifications, consult the nearest dealer for assistance.
- Before completing installation of the unit, connect the wiring temporarily to ensure that the unit operates properly in the selected mounting location.

Preparación

Herramientas y Provisiones

Las siguientes herramientas y provisiones son necesarias para instalar el radio:

- Llave torx, destornilladores plano y Phillips
- Cúter y peladores de cables
- Herramientas para remover la radio existente (destornillador, equipo de llave de casquillo y otras herramientas)
- Cinta aisladora
- Enganchador
- Voltímetro / luz de prueba
- Conexiones para enganchar,
- Cable de calibre 18 para conexiones eléctricas, cable de altavoz de calibre 16 a 18.

Requerimientos del altavoz: Solamente conecte los altavoces de carga de impedancia de 4 ohms. Altavoces con una carga de impedancia menor a los 4 ohms pueden dañar la unidad.

Elección del Lugar para la Instalación

Los siguientes consejos lo ayudarán a determinar el mejor lugar para instalar la unidad:

- Seleccione un lugar en el cual el equipo no interfiera con las funciones propias del conductor y que no pueda causarle daños a él o al pasajero en caso de detención repentina.
- No instale la unidad en un lugar donde pueda estar expuesto a altas temperaturas (tal como luz solar indirecta o cerca de una fuente de calor), polvo, tierra o vibración excesiva.
- Instale la unidad en posición completamente horizontal si es posible. Si el ángulo de instalación excede los 30 grados desde una posición horizontal, la unidad puede no funcionar de manera óptima.
- Si la instalación requiere taladrar agujeros u otras modificaciones del vehículo, consulte a su distribuidor más cercano.

Antes de completar la instalación de la unidad, conecte el cableado de manera provisoria para asegurarse de que la unidad opere adecuadamente en la ubicación seleccionada.

Préparation

Outils et matériel

Vous aurez besoin des outils et du matériel suivants pour installer la radio :

- Type Torx des tournevis Plat et Philips
- Des coupeurs de fil et séparateurs d'épuisement
- Outils pour enlever la radio existante
- Bande électrique
- Outil à sertissage
- Voltmètre/lumière d'épreuve
- Connexions à sertissage.
- Fer jauge 18 pour branchage puissance, fer jauge 16-18 de haut parleur.

Pour les haut parleurs : Ne connectez que les haut parleurs qui sont évalués pour une impédance de charge de 4 ohms. Des hauts parleurs avec une impédance de charge de moins de 4 ohms peuvent nuire à l'appareil.

Choisir un emplacement de montage

Les indications vous aideront à déterminer le meilleur emplacement pour monter votre appareil :

- Sélectionnez un emplacement qui n'interfère pas avec les fonctions normales du conducteur et qui ne blessera pas le conducteur ou un passager dans le cas d'un arrêt soudain ou une situation d'urgence.
- N'installez pas l'appareil dans un emplacement où il sera exposé à des températures extrêmes (tels que rayons de soleil directs ou près d'un appareil de chauffage), la poussière, les ordures ou la vibration excessive.
- Installez l'appareil dans une position horizontale, si possible. Si l'angle d'installation est plus de 30° du horizontal, l'appareil ne fonctionnera pas normalement.
- Si l'installation exige le perçage des trous ou autres modifications du véhicule, veuillez consulter le distributeur le plus proche pour l'aide.

Avant de terminer l'installation de l'appareil, branchez les fils temporairement pour assurer que l'appareil fonctionne correctement dans l'emplacement de montage choisi.



Installation

Disconnect Battery

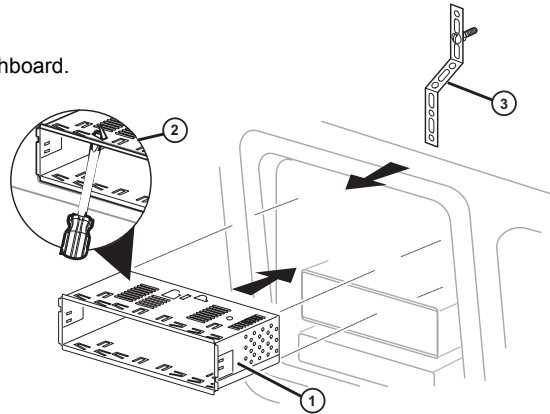
Before you begin, turn off the vehicle ignition and disconnect the battery negative terminal.

Remove Screws

Remove the two screws from the top of the unit, and seal the holes with the plastic film provided to ensure that no water is able to enter the unit.

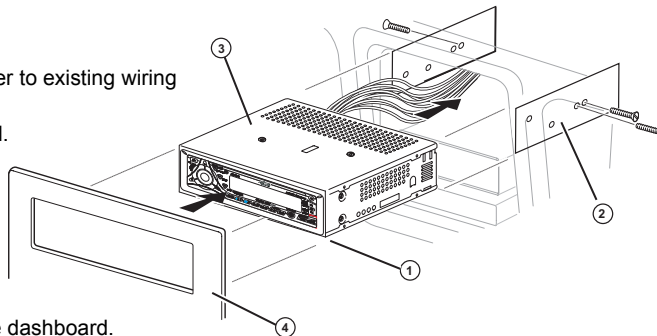
Install Half-Sleeve

1. Install half-sleeve into dashboard.
2. Push tabs out to secure half-sleeve in the radio opening.
3. Install support strap to make unit more stable.



Final Installation

1. Connect wiring adapter to existing wiring harness.
2. Connect antenna lead.
3. Slide radio chassis into half-sleeve.
4. Secure radio to bracket using nut (if possible).
5. Replace any items you removed from the dashboard.



Removing the Unit

1. Press **OPEN** to slide down the front panel.
2. Insert the two removal tools supplied with the unit into the grooves in the housing until they click into place. Pull the levers to remove the unit from the dashboard.

Instalación

Desconexión de la Batería

Antes de empezar, apague la ignición y desconecte el terminal negativo de la batería.

Remoción de Tornillos

Quite los dos tornillos de la parte superior de la unidad, y selle los agujeros con el film plástico provisto para evitar que ingrese agua en la unidad.

Instale Media Manga

Instale media manga en el tablero. Presione las lengüetas hacia afuera para asegurar las medias mangas en la apertura del radio. Instale la tira de soporte para estabilizar más la unidad.

Instalación Final

Conecte el adaptador del cableado al arnés de cableado existente. Conecte la punta de la antena. Deslice el chasis del radio dentro de la media manga. Asegure el radio a la ménsula utilizando una tuerca (si es posible). Reemplace cualquier elemento que haya quitado del tablero.

Quitando la Unidad

Presione **OPEN** para deslizar hacia abajo el panel delantero. Inserte las dos herramientas de remoción provistas con la unidad dentro de los surcos en el albergue hasta que se sujeten en su lugar emitiendo un chasquido. Jale las palancas para quitar la unidad del tablero.

Installation

Débrancher la pile

Avant de commencer, éteignez l'allumage du véhicule et débranchez la borne négative de la pile.

Enlever les écrous

Enlevez les deux écrous du dessus de l'appareil et boucher les trous avec du film en plastique fourni pour assurer que l'eau n'entre pas dans l'appareil.

Installation du demi-manchon

Installez le demi-manchon dans le tableau de bord. Poussez les languettes pour fixer le demi-manchon dans l'ouverture de la radio. Installez la bride du soutien pour que l'appareil soit plus stable.

Installation finale

Branchez l'adaptateur du câblage au harnais du câblage. Branchez le fil de sortie de l'antenne. Glissez le châssis radio dans le demi-manchon. Fixez la radio à l'équerre en utilisant écrou (si possible). Remplacer les articles que vous auriez enlevés au tableau de bord.

Enlever l'appareil

Appuyez sur **OPEN** pour glisser le panneau d'avant vers le bas. Insérez les deux outils amovibles fournis avec l'appareil dans les fentes dans l'habitation jusqu'à ce qu'ils soient bien en place. Tirez les leviers pour enlever l'appareil du tableau de bord.

Wiring

The wiring diagram depicts all the wiring connections required for proper operation of the unit.

Cableado

El diagrama de cableado describe todas las conexiones necesarias para el funcionamiento de la unidad.

Câblage

Le schéma du câblage dépeint tous les branchements de câble exigés pour l'opération de l'appareil.

WIRING CHART

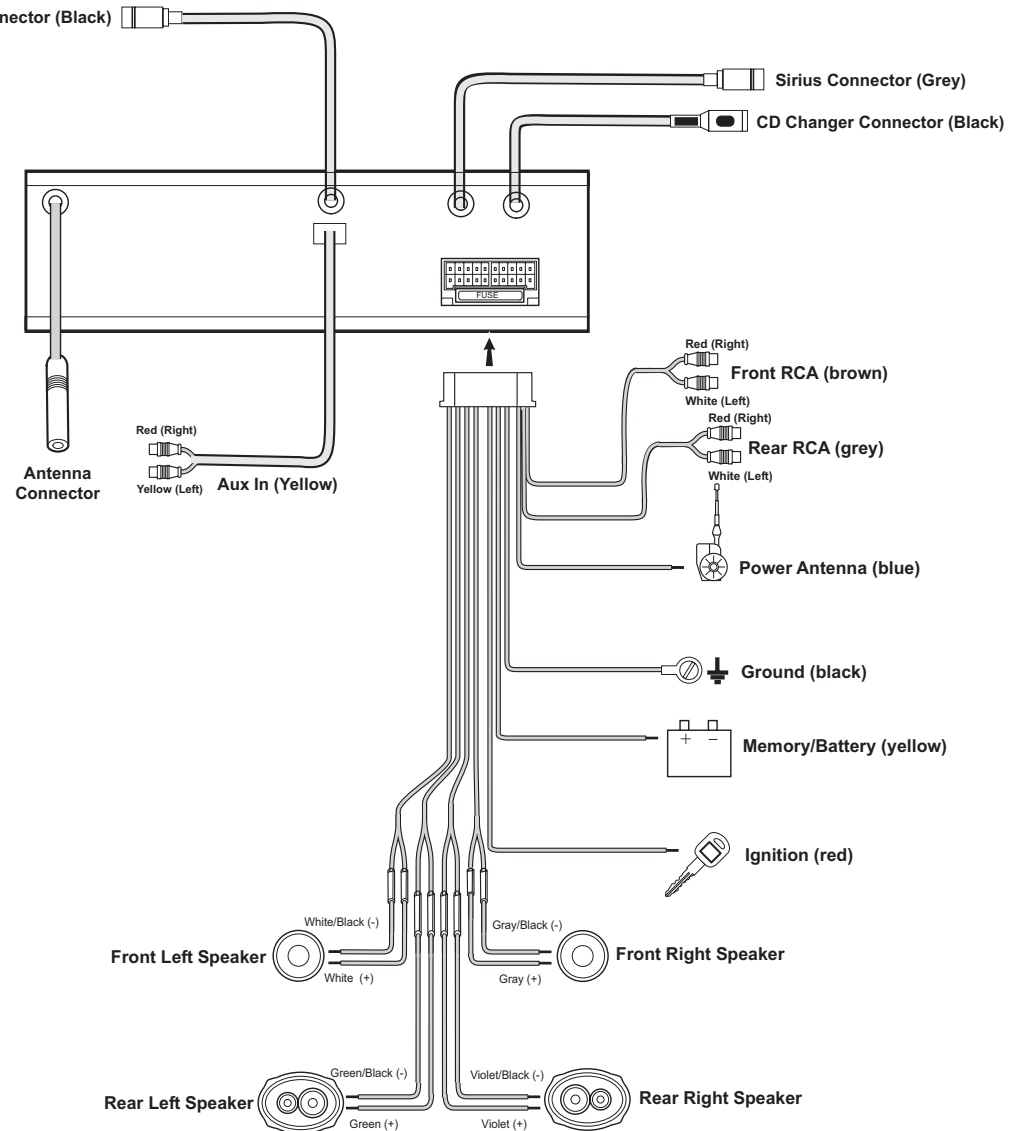
PIN NO.	WIRE COLOR	FUNCTION
1	EMPTY	NO CONNECTION
2	WHITE/BLACK	LEFT FRONT SPEAKER (-)
3	WHITE	LEFT FRONT SPEAKER (+)
4	GREEN/BLACK	LEFT REAR SPEAKER (-)
5	GREEN	LEFT REAR SPEAKER (+)
6	BLACK	CHASSIS GROUND
7	RED	12V IGNITION/SWITCHED
8	YELLOW	+12V BATTERY/CONSTANT
9	ORANGE	ILLUMINATION/DASH LIGHT
10	EMPTY	NO CONNECTION
11	EMPTY	NO CONNECTION
12	EMPTY	NO CONNECTION
13	VIOLET	RIGHT REAR SPEAKER (+)
14	VIOLET/BLACK	RIGHT REAR SPEAKER (-)
15	GRAY	RIGHT FRONT SPEAKER (+)
16	GRAY/BLACK	RIGHT FRONT SPEAKER (-)

CUADRO DE CABLEADO

Nro. de Pin	Color del cable	Función
1	Vacío	Sin conexión
2	Blanco / Negro	Altavoz delantero izquierdo (-)
3	Blanco	Altavoz delantero izquierdo (+)
4	Verde / Negro	Altavoz trasero izquierdo (-)
5	Verde	Altavoz trasero izquierdo (+)
6	Negro	Toma a tierra en chasis
7	Rojo	Ignición 12 v / Alternado
8	Amarillo	Batería +12v / Constante
9	Naranja	Iluminación / Luz de arranque
10	Vacío	Sin conexión
11	Vacío	Sin conexión
12	Vacío	Sin conexión
13	Violeta	Altavoz trasero derecho (+)
14	Violeta / Negro	Altavoz trasero derecho (-)
15	Gris	Altavoz delantero derecho (+)
16	Gris / Negro	Altavoz trasero derecho (-)

TABLEAU DU CÂBLAGE

Número du pin	Couleur	Fonction
1	Vide	Pas de connexion
2	Blanc/Noir	Haut parleur d'avant gauche (-)
3	Blanc	Haut parleur d'avant gauche (+)
4	Vert/Noir	Haut parleur d'arrière gauche (-)
5	Vert	Haut parleur d'arrière gauche (+)
6	Noir	Châssis terre
7	Rouge	Allumage 12V/Allumé
8	Jaune	Pile +12V/Constant
9	Orange	Illumination/Lumière de bord
10	Vide	Pas de connexion
11	Vide	Pas de connexion
12	Vide	Pas de connexion
13	Violet	Haut parleur d'arrière droite (+)
14	Violet/Noir	Haut parleur d'arrière droite (-)
15	Gris	Haut parleur d'avant droite (+)
16	Gris/Noir	Haut parleur d'avant droite (-)



Basic Operation

1. Power

Press the power button (1) or any other button on the front of the radio (except the eject button) to turn the unit on. The unit will turn on to the mode that was in use when it was last powered down. Press the power button again to turn the unit off.

2. Mode

Press **MODE** (2) to select a different mode of operation as indicated on the display panel. Available modes include Radio, Sirius, CD, CDC and AUX. CD mode will only appear in the menu if a CD is loaded. CD changer mode (CDC) will only appear if a CD changer is connected to the unit.

3. Audio Mute

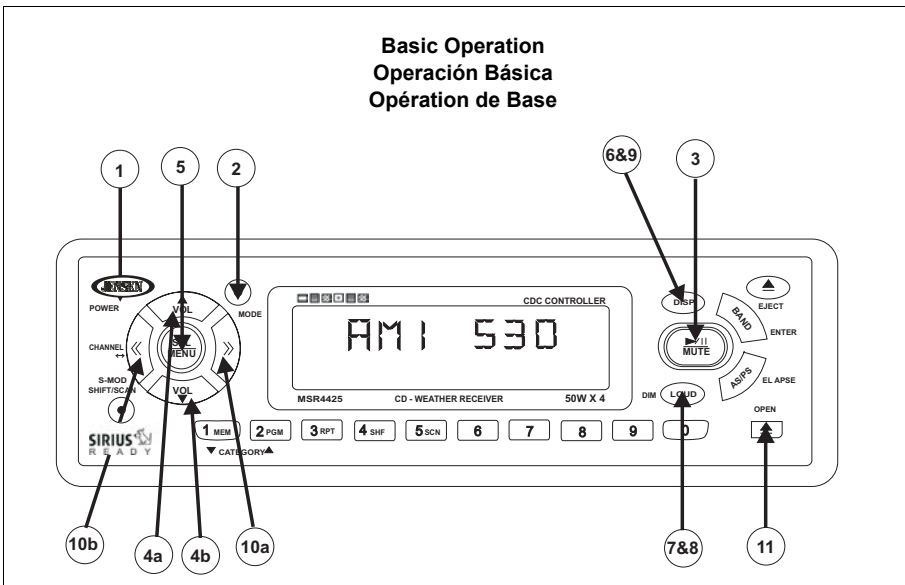
Press **MUTE** (3) momentarily to mute the audio volume. Press **MUTE** again to restore volume to the previous setting.

4. Volume

To adjust the volume, press VOL ▲ (4a) or VOL ▼ (4b).

5. Sound Adjustment

Press **SEL/MENU** (5) repeatedly to step through the following sound adjustment options: Volume, Bass, Treble, Balance (left to right) and Fader (front to rear). When the desired option appears in the display, press VOL ▲ or VOL ▼ to adjust that audio feature. When no adjustments have been made for five seconds, the unit will resume normal operation.



Operación Básica

1. Potencia

Presione el botón de la energía (1) o cualquier otro botón en el frente del radio (excepto el botón de expulsar) para encender la unidad. Presione el botón de la energía nuevamente para apagar el radio.

2. Modo

Presione **MODE** (2) para seleccionar un modo diferente de operación como se indica en la pantalla. Los modos disponibles incluyen radio, Sirius, CD, CDC y AUX. El modo CD solamente aparecerá en el menú si un CD o un cassette ha sido introducido en el equipo previamente. El modo Cambiador de CD (CDC) solamente aparecerá si un cambiador de CD está conectado a la unidad.

3. Audio Mudo

Presione **MUTE** (3) por un momento para enmudecer el volumen del audio. Restablezca el volumen a la configuración previa presionando **MUTE** nuevamente.

4. Volumen / Regulador Audio

Para incrementar el volumen, presione VOL ▲ (4a) o VOL ▼ (4b)

5. Ajuste de Sonido

Presione **SEL/MENU** (5) para optar por los siguientes ajustes de sonido: BAS (bajos), TRE (agudos), BAL (balance izquierdo - derecho) y FAD (balance delantero - trasero). Cuando la opción deseada aparece en la pantalla, presione VOL ▲ o VOL ▼ para ajustar la función de audio. Si no se realiza ningún ajuste por cinco segundos, volverá a operar normalmente.

Opération de base

1. Alimentation

Appuyez sur le bouton de puissance (1) ou sur n'importe quel bouton sur la radio (excepté le bouton éjection) pour mettre l'appareil en marche lorsque l'allumage est en fonction. Appuyez de nouveau sur le bouton de puissance pour éteindre la radio.

2. Mode

Appuyez sur **MODE** (2) pour sélectionner un mode d'opération différent indiqué sur le panneau d'affichage. Des modes disponibles peuvent comprendre la radio, Sirius, CD, CDC et AUX. La mode CD n'apparaîtra dans le menu que s'il y a un disque compact ou un cassette dans le lecteur de CD et le mode changeur de CD (CDC) n'apparaîtra que si un changeur de CD est branché à l'appareil.

3. Mise en Sourdisne

Appuyez sur **MUTE** (3) pour mettre le volume audio en sourdisne. Vous pouvez rétablir le volume en appuyant de nouveau sur ce **MUTE** mise en sourdisne.

4. Volume / Contrôleur Audio

Pour augmenter le volume, appuyez sur VOL ▲ (4a) ou VOL ▼ (4b).

5. Ajustement de son

Appuyez sur **SEL/MENU** (5) et suivez les options ajustement de son suivants : BAS (bass), TRE (aigu), BAL (équilibre) et FAD (fader). Lorsque l'option désirée apparaît sur l'affichage, appuyez sur VOL ▲ ou VOL ▼ pour ajuster cette fonction audio. Lorsque aucun ajustement n'a été fait pendant cinq secondes, l'appareil reprendra l'opération normale.

Basic Operation (continued)

6. Menu Operation

Press **SEL/MENU** for more than three seconds to access the menu feature. Once this feature is activated, press **SEL/MENU** momentarily to step through the available menu options, then press VOL ▲ or VOL ▼ to change the setting for that option, if desired. When no adjustments have been made for five seconds, the unit will resume normal operation. The following options are controlled through the menu feature:

Audible Beep

Press **SEL/MENU** for more than three seconds to access the menu feature. When "BEEP ON/OFF" appears in the display, press VOL ▲ or VOL ▼ to turn the audible beep on or off. When this feature is turned on, the unit will beep each time a button is pressed. Turning off this feature disables the audible beep, and no beep will be heard when pressing buttons.

Programmable Turn-on Volume

Press **SEL/MENU** for more than three seconds to access the menu feature. When "BEEP ON/OFF" appears in the display, press **SEL/MENU** one time, then press VOL ▲ or VOL ▼ to select the volume level for the unit to assume each time it is turned on.

Frequency Spacing

This option allows a selection between USA (200k for FM and 10k for AM) and European (50k for FM and 9k for AM) radio frequency spacing. Press **SEL/MENU** for more than three seconds to access the menu feature. When "BEEP ON/OFF" appears in the display, press **SEL/MENU** two times, then press VOL ▲ or VOL ▼ to select USA or European spacing.

Clock Display

Press **SEL/MENU** for more than three seconds to access the menu feature. When "BEEP ON/OFF" appears in the display, press **SEL/MENU** three times, then press VOL ▲ or VOL ▼ to select whether or not the clock will remain displayed when the unit is powered off.

Operación Básica (continuado)

6. Operación del Menú

Presione **SEL/MENU** por más de tres segundos para acceder las funciones de menú. Una vez que se activa esta función, presione VOL ▲ o VOL ▼ para seguir las opciones de menú disponibles. Cuando la opción deseada aparece en pantalla, presione **SEL/MENU** por más de tres segundos para acceder al submenú correspondiente, y utilice los botones VOL ▲ o VOL ▼ para cambiar la configuración si así lo desea. Si no se realiza ningún ajuste por cinco segundos, la unidad volverá a operar normalmente. Las siguientes opciones se controlan a través de la función de menú:

Pitido Audible

Cuando esta función se enciende, la unidad emitirá un pitido audible cada vez que se presione un botón. Apagando la unidad se desactiva el pitido audible, y ya no se escucharán cuando se presionen los botones.

Volumen de Encendido Programable

Utilice esta función para especificar un nivel de volumen para la unidad que sea encendida.

Espaciamiento de Frecuencia

Esta opción permite una selección entre el espaciamiento de frecuencia de USA (200k para FM y 10k para AM) y de Europa (50 k para FM y 9 k para AM).

Exhibición del Reloj

Selecciones si el reloj permanecerá en pantalla o no cuando la unidad esté apagada.

Opération de base (continué)

6. Opération menu

Appuyez sur **SEL/MENU** pendant plus de 3 secondes pour accéder à la fonction menu. Lorsque cette fonction est activée, appuyez sur VOL ▲ ou VOL ▼ pour traverser les options menu disponibles. Lorsque l'option souhaitée apparaît sur l'affichage, appuyez sur **SEL/MENU** pendant plus de 3 secondes pour accéder au sous-menu correspondant et utilisez les boutons VOL ▲ ou VOL ▼ pour changer la configuration. Lorsque aucun ajustement n'a été fait pendant cinq secondes, l'appareil reprendra le jeu normal. Les options suivantes sont contrôlées par la fonction menu :

Bip audible

Lorsque cette fonction est activée, l'appareil émettra un bip chaque fois qu'on appuie sur un bouton. Lorsque cette fonction est désactivée, le bip audible sera également désactivé et vous n'entendrez aucun bip lorsque vous appuyez sur les boutons.

Volume de départ programmable

Utilisez cette fonctions pour spécifier le niveau de volume que l'appareil aura chaque fois qu'il est mis en marche.

Affichage horloge

Sélectionnez si l'horloge restera affiché lorsque la puissance de l'appareil est coupée.



Basic Operation (continued)

6. Menu Operation (continued)

Display Priority

Press **SEL/MENU** for more than three seconds to access the menu feature. When "BEEP ON/OFF" appears in the display, press **SEL/MENU** four times, then press VOL ▲ or VOL ▼ to select one of three display priority options. In *Frequency Priority*, the radio frequency will appear in the display. Pressing **DISP** (6) will show the time for five seconds before reverting to the frequency display. In *Clock Priority*, the time will appear in the display. Pressing **DISP** will show the radio frequency for five seconds before reverting to the clock display. In *No Priority*, the radio frequency will appear in the display. Pressing **DISP** will show the time until **DISP** is pressed again to return to the frequency display.

Clock Setting

Press **SEL/MENU** for more than three seconds to access the menu feature. When "BEEP ON/OFF" appears in the display, press **SEL/MENU** five times, then press VOL ▲ or VOL ▼ to select either a 12-hour clock or a 24-hour clock.

7. Illumination

Press **DIM** (7) for more than two seconds to adjust the brightness of the LCD backlight.

8. Loudness

Press **LOUD** (8) momentarily to reinforce the bass output. "LOUD" will appear in the display. Press **LOUD** again to deactivate this feature.

9. Display

Press **DISP** (9) several times to change the information displayed on the LCD. In radio, CD, CDC and Auxiliary modes, the unit will toggle between the clock and the applicable music information (radio frequency, disc/track information, etc.) In Sirius mode, information displayed includes Channel Name, Song Title, Artist Name, Category Name and Clock.

Operación Básica (continuado)

6. Operación del Menú (continuado)

Prioridad en Pantalla

Esta opción permite la selección de uno de las tres opciones de prioridad en pantalla. Prioridad de Frecuencia, Prioridad de Reloj y Ninguna Prioridad. *Prioridad de Frecuencia* - La frecuencia del radio aparecerá en la pantalla. Presionando **DISP** (6) mostrará la hora por cinco segundos antes de volver a mostrar la frecuencia. *Prioridad de Reloj* - La hora aparecerá en la pantalla. Presionando **DISP** (6) mostrará la frecuencia de radio por cinco segundos antes de volver a mostrar el reloj. *Ninguna Prioridad* - La frecuencia del radio aparecerá en la pantalla. Presionando **DISP** mostrará la hora hasta que **DISP** se presione nuevamente y retorne a exhibir la frecuencia.

Ajuste del Reloj

Esta función permite la selección de reloj de 12 horas o de 24 horas. Presione **DISP** varias veces hasta que el reloj aparezca en pantalla. Presione y mantenga **DISP** hasta que el reloj destelle.

7. Iluminación

Presione **DIM** (7) por más de dos segundos para ajustar el brillo de la luz de pantalla.

8. Volumen

Presione **LOUD** (8) momentáneamente para reforzar la salida de los sonidos graves. "LOUD" aparecerá en pantalla. Presione **LOUD** nuevamente para desactivar esta función.

9. Pantalla

Presione **DISP** (9) varias veces para cambiar la información en pantalla. En los modos radio, CD, CDC y Auxiliar, la unidad variará entre el reloj y la información sobre la música (frecuencia de radio, disco/pista del CD, etc.). En modo Sirius, la información exhibida incluirá Nombre del Canal, Título de la Canción, Nombre del Artista, Nombre de la Categoría y Reloj.

Opération de base (continué)

6. Opération menu

Priorité d'affichage

Cette options vous permet de sélectionner l'une des trois priorité d'affichage disponibles : Priorité Fréquence, Priorité horloge ou pas de priorité. *Priorité fréquence* : La fréquence radio apparaîtra sur l'affichage. Lorsque vous appuyez sur **DISP** (6), le temps sera montré pendant cinq secondes avant que l'appareil ne revienne à l'affichage fréquence. *Priorité horloge* : Le temps apparaîtra sur l'affichage. Lorsque vous appuyez sur **DISP** (6), la fréquence radio sera affiché pendant cinq secondes avant que l'appareil ne revienne à l'affichage horloge. *Pas de priorité* : La fréquence radio apparaîtra sur l'affichage. Lorsque vous appuyez sur **DISP**, le temps sera montré jusqu'à ce que vous appuyiez de nouveau sur **DISP** qui reviendra à l'affichage fréquence.

Configuration horloge

Cette fonction vous permet la sélection soit d'un horloge de 12 heures ou celui de 24 heures. Appuyez sur **DISP** plusieurs fois jusqu'à ce que l'horloge apparaissent sur l'affichage. Appuyez sur **DISP** jusqu'à ce que l'horloge commence à clignoter. Appuyez sur **CHANNEL <<** (10a) pour changer les heures et sur **CHANNEL >>** (10b) pour changer les minutes.

7. Illumination

Appuyez sur **DIM** (7) pendant plus de deux secondes pour ajuster la luminosité du rétroéclairage de l'affichage à cristaux liquides.

8. Intensité du son

Appuyez sur **LOUD** (8) momentanément pour renforcer la sortie bass. "LOUD" apparaîtra sur l'affichage. Appuyez sur **LOUD** de nouveau pour désactiver cette fonction.

9. Affichage

Appuyez sur **DISP** (9) plusieurs fois pour changer l'information sur l'affichage à cristaux liquides. En mode radio, CD, CDC et Auxiliaire, l'appareil basculera entre l'horloge et l'information musicale applicable (fréquence radio, information du disque/piste, etc). En mode Sirius, l'information affichée comprend : Nom de la Chaîne, Titre de la Chanson, Nom de l'Artiste, Nom de la Catégorie et Horloge.

Basic Operation (continued)

10. Setting the Clock

Press **DISP** several times until the clock appears in the display. Press and hold **DISP** until the clock flashes. Press **CHANNEL>>** (10a) to change the hours and **CHANNEL<<** (10b) to change the minutes.

11. Using the Detachable Front Panel

Detaching the Front Panel

Press **OPEN** (11), and the front panel will slide down. Press the bottom button of the front panel upward, and pull the panel out. Store the panel safely in the protective case supplied.

Reinstalling the Front Panel

Holding the panel in the same position it was in when removed from the unit, slide the panel back in. Pivot the panel upwards, locking in place one side at a time. An audible click indicates that the panel has locked into position. If the panel fails to lock properly, the unit may not operation properly.

12. Reset

Use a ballpoint pen or other thin metal object to press the reset button under the following circumstances: after the completion of initial installation/wiring, if none of the function buttons work or if an error symbol appears in the display. The reset button is located below the disc slot and can only be accessed when the detachable front panel is removed.

13. Recover Initial Value

To restore all factory settings, press and hold **MODE** until "EEP INIT" appears in the display.

Operación Básica (continuado)

10. Ajuste del Reloj

Presione **DISP** varias veces hasta que el reloj aparezca en pantalla. Presione y mantenga **DISP** hasta que el reloj destelle. Presione **CHANNEL>>** (10a) para cambiar las horas y **CHANNEL<<** (10b) para cambiar los minutos.

11. Utilizando el Panel Delantero Extraíble

Desprendiendo el Panel Delantero

Presione **OPEN** (11), y el panel delantero se deslizará hacia abajo. Presione la parte baja del botón del panel delantero hacia arriba, y jale el panel hacia afuera. Almacene el panel de modo seguro en la caja protectora provista.

Reinstalando el Panel Delantero

Mantenga el panel en la misma posición en la que estaba cuando fue quitado de la unidad, deslice el panel de nuevo para adentro. Mueva el panel sobre su eje hacia arriba, trabándolo en su lugar un lado a la vez. Un chasquido audible indica que el panel ha sido trabado en su posición. Si el panel falla en trabarse apropiadamente, la unidad puede no operar adecuadamente.

12. Reinicio

Utilice un bolígrafo u otro objeto de metal delgado para presionar el botón "reset" para reiniciar bajo las siguientes circunstancias: luego de completar la instalación y el cableado inicial, si ninguno de los botones funcionan o si un símbolo de error aparece en pantalla. El botón de reiniciar está ubicado arriba de la ranura del disco, el cual está visible solamente cuando el panel de plástico que cubre la ranura se quita.

13. Recuperación de Valores Iniciales

Para restablecer toda la configuración de fábrica, presione y mantenga **MODE** hasta que "EEP INIT" aparece en pantalla.

Opération de base (continué)

10. Réglage de l'horloge

Appuyez sur **DISP** plusieurs fois jusqu'à ce que l'horloge apparaisse sur l'affichage. Appuyez sur **DISP** jusqu'à ce que l'horloge commence à clignoter. Appuyez sur **CHANNEL <<** (10a) pour changer les heures et sur **CHANNEL >>** (10b) pour changer les minutes.

12. Utilisation du panneau d'avant détachable

Détachement du panneau d'avant

Appuyez sur **OPEN** (12) et le panneau d'avant va glisser vers le bas. Appuyez sur le bouton en bas de l'appareil vers le haut et retirez le panneau d'avant. Stockez le panneau d'une manière sûre dans l'étui de protection fourni.

Réinstallation du panneau d'avant

Tenez le panneau dans la même position qu'il était lorsqu'il a été enlevé de l'appareil, glissez le panneau. Pivotez le panneau vers le haut, en le verrouillant en place un côté à la fois. Un clic audible indique que le panneau est bien en position. Si le panneau n'est pas verrouillé, le fonctionnement correct de l'appareil peut être entravé.

12. Réglage

Utilisez une bille ou un objet métallique mince quelconque pour appuyez sur le bouton de réglage dans les circonstances suivantes : après la terminaison de l'installation/câblage de départ, si aucun des boutons ne marche ou si un symbole d'erreur apparaît sur l'affichage. Le bouton de réglage est situé au-dessus de la fente à disque qui n'est visible que lorsque le panneau en plastique qui couvre la fente est retiré.

13. Récupération de la valeur de départ

Pour rétablir tous les réglages d'usine, appuyez sur **MODE** jusqu'à ce que "EEP INIT" apparaisse sur l'affichage.

Radio Operation

14. Select a Band

Press **BAND** (14) to change between three FM bands, two AM bands and the weather band.

15. Tuning

Seek Tuning

Press **CHANNEL <<** (15a) or **CHANNEL >>** (15b) momentarily, and the unit will automatically tune to the next strong station.

Manual Tuning

Press **CHANNEL <<** or **CHANNEL >>** for more than three seconds to enter manual tuning mode. When "MANUAL" appears on the display, press **CHANNEL <<** or **CHANNEL >>** to move the radio frequency up or down one step.

16. Preset Stations

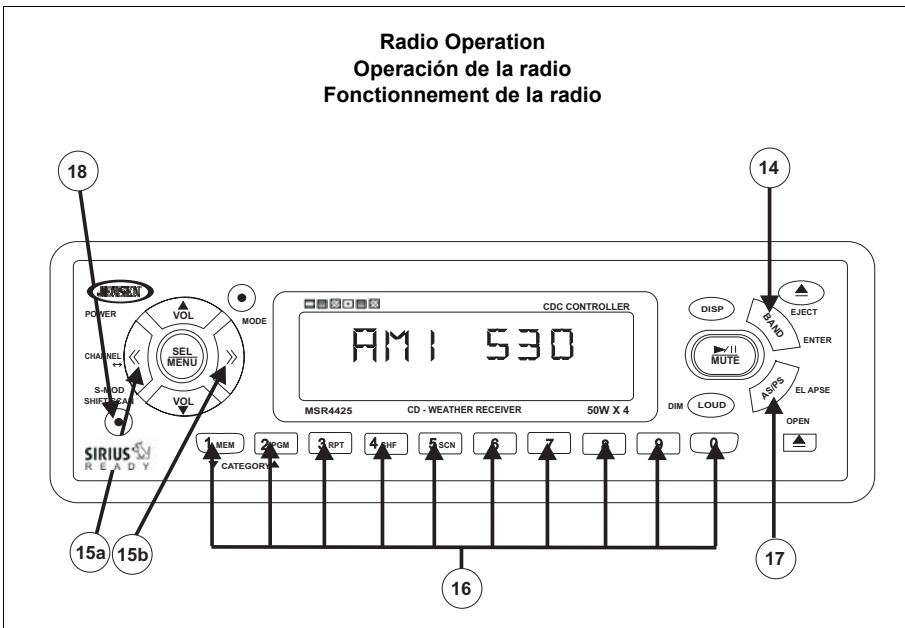
Ten numbered preset buttons store and recall stations for each FM and AM band.

Store a Station

Select a band (if needed), then select a station. Hold a preset button (16) for three seconds. The preset number will appear in the display.

Recall a Station

Select a band (if needed). Press a preset button momentarily to select the corresponding stored station.



Operación de la radio

14. Selección de Banda

Pulse **BAND** (14) para sintonizar la radio entre las tres bandas FM, dos bandas AM y la banda de tiempo.

15. Selección de Emisora

Búsqueda

Pulse **CHANNEL <<** (15a) o **CHANNEL >>** (15b) por menos de tres segundos y suéltelo para continuar a la siguiente estación automáticamente.

Sintonía Manual

Presione **CHANNEL <<** o **CHANNEL >>** por más de tres segundos para ingresar en modo de sintonía manual. Cuando "MANUAL" aparece en pantalla, presione **CHANNEL <<** o **CHANNEL >>** para mover un paso la frecuencia de radio hacia arriba o hacia abajo.

16. Preselección de Emisoras

Diez botóns numerados de preselección para almacenar o llamar emisoras de cada banda.

Cómo almacenar una emisora

Selecione una banda (si fuera necesario), y seleccione una emisora. Mantenga pulsado durante tres segundos un botón de preselección (16). El número programado aparecerá en la pantalla.

Cómo llamar una emisora

Selecione una banda, (si fuera necesario). Pulse un botón de preselección para seleccionar una emisora almacenada previamente.

Fonctionnement de la radio

14. Sélection de la bande

Appuyez sur le bouton **BAND** (14) pour faire passer la radio des trois bandes MF, deux bandes MA et la bande du temps.

15. Sélection d'une station

Mode recherche

Appuyez sur **CHANNEL <<** (15a) ou **CHANNEL >>** (15b) pendant moins trois secondes avant de le relâcher pour passer automatiquement à la station suivante.

Mode manuel

Appuyez sur **CHANNEL <<** ou **CHANNEL >>** pendant plus de trois secondes pour entrer dans le mode de syntonisation à la main. Lorsque MANUAL apparaît sur l'affichage, appuyez sur **CHANNEL <<** ou **CHANNEL >>** pour déplacer la fréquence radio un pas vers le haut ou le bas.

16. Stations programmées

Vous pouvez programmer jusqu'à dix stations pour les rappeler sur chaque bande.

Mémorisation d'une station

Sélectionnez une bande (au besoin) et sélectionnez une station. appuyez et maintenez enfoncé un bouton de mémorisation (16) pendant trois secondes. Un chiffre préétabli apparaît à l'affichage.

Rappel d'une station

Sélectionnez une bande (au besoin). Appuyez sur un bouton de mémorisation pour sélectionner la station mémorisée.

Radio Operation (continued)

17. Automatically Store / Preset Scan

Automatically Store

To automatically select ten strong stations and store them in the current band, select a band (if needed) and press **AS/PS** (17) for more than three seconds. The 10 strongest stations are stored as presets, replacing any preset stations already stored in that band.

Preset Scan

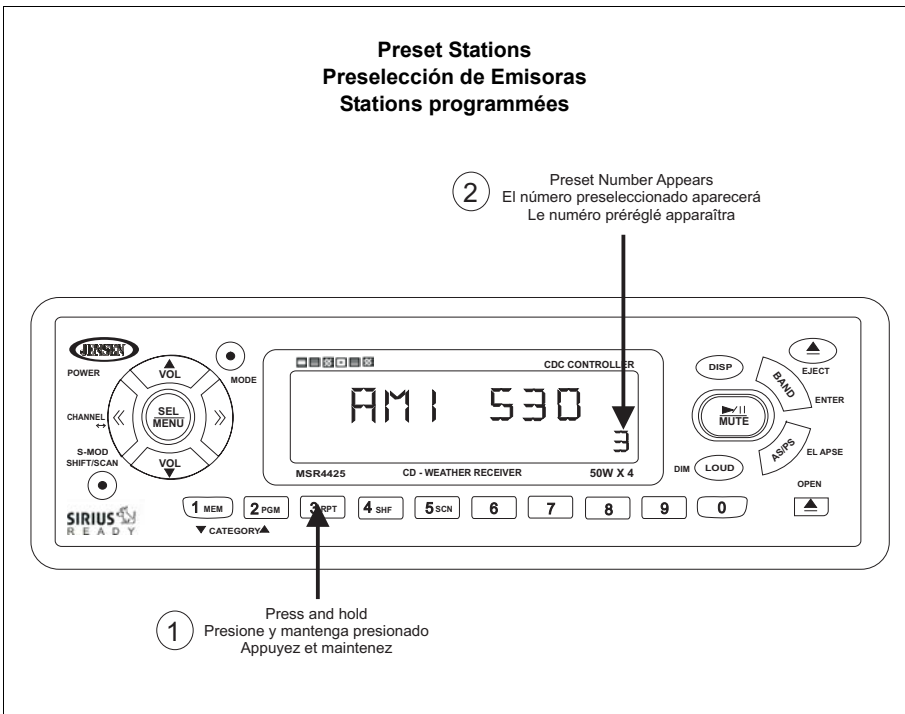
To scan stations stored in the current band, select a band (if needed) and press **AS/PS** for less than three seconds. The unit will pause for ten seconds at each preset station. Press **AS/PS** again to stop scanning when the desired station is reached.

18. Scan

Press **SHIFT/SCAN** (18) to scan all stations in the current band. The unit will play each station for five seconds. Press **SHIFT/SCAN** again to stop scanning and listen to the current station.

19. Weather Band Operation

After accessing the weather band, momentarily press **CHANNEL <<** or **CHANNEL >>** to move to the next or previous of the seven available channels. Channels can also be accessed by momentarily pressing the corresponding preset button (1-7).



Operación de la radio (continuado)

17. Almacenamiento Automático / Preselección Mediante Escáner

Almacenamiento Automático de Emisoras

Seleccione diez emisoras de señal fuerte y almacénelas en la banda actual. Seleccione una banda si fuera necesario. Mantenga pulsado el botón la **AS/PS** (17) en forma continua por más de tres segundos. Las emisoras reemplazarán a aquellas que se habían almacenado previamente.

Preselección Mediante Escáner

Busque con el escáner las emisoras almacenadas en la banda actual. Seleccione una banda si fuera necesario. Pulse el botón **AS/PS** por menos de tres segundos. La radio hará una pausa de 5 segundos en cada emisora que encuentre. Pulse **AS/PS** nuevamente para que el escáner se detenga cuando haya encontrado la emisora deseada.

18. Exploración (escaneo)

Presione **SHIFT/SCAN** (18) para explorar todas las estaciones en la banda actual. La unidad pasará cada estación por cinco segundos. Presione **SHIFT/SCAN** nuevamente para dejar de explorar las estaciones y escuchar la actual.

19. Operación de Banda del Tiempo

Luego de acceder a la banda del tiempo, momentáneamente presione **CHANNEL <<** o **CHANNEL >>** para mover al próximo o previo de los siete canales disponibles. Los canales también se pueden acceder momentáneamente presionando el botón programado correspondiente (1-7).

Fonctionnement de la radio (continué)

17. Mémorisation automatique / Balayage programmé

Mémorisation automatique de stations

Sélectionnez dix stations pour les mémoriser dans la bande affichée. Sélectionnez une bande (au besoin). Appuyez sur **AS/PS** (17) et maintenez-le enfoncé pendant plus de trois secondes. Les nouvelles stations remplacent les stations mémorisées pour cette bande.

Balayage programmé

Balayage des stations mémorisées pour la bande affichée. Sélectionnez une bande (au besoin). Appuyez sur le bouton **AS/PS** pendant moins de trois secondes. La radio fait une pause de cinq secondes à chaque station. Appuyez de nouveau sur le bouton **AS/PS** pour mettre fin au balayage lorsque vous avez atteint la station désirée.

18. Balayage

Appuyez sur **SHIFT/SCAN** (18) pour balayer toutes les stations sur la bande courante. L'appareil va jouer chaque station pendant cinq secondes. Appuyez de nouveau sur **SHIFT/SCAN** pour arrêter le balayage et écouter la station courante.

19. Opération bande du temps

Après avoir accédé à la bande du temps, appuyez momentanément sur **CHANNEL <<** ou **CHANNEL >>** pour vous déplacer à la chaîne prochaine ou précédente parmi les sept chaînes disponibles. Des chaînes peuvent être accédées en appuyant momentanément sur les boutons de préréglage correspondants (1 à 7).

Sirius Satellite Radio Operation

20. User Preset Channel Selection

While in Sirius mode, navigate the three options in the user-preset channel group by momentarily pressing **BAND/ENTER** (20). User preset channels include SR1, SR2 and SR3.

21. User Preset Channel Search

Press **AS/PS** (21) to search for each user preset channel from SR1 to SR2 to SR3 and stop at each available channel for five seconds. Press **AS/PS** again to stop on the current channel.

22. Channel Selection

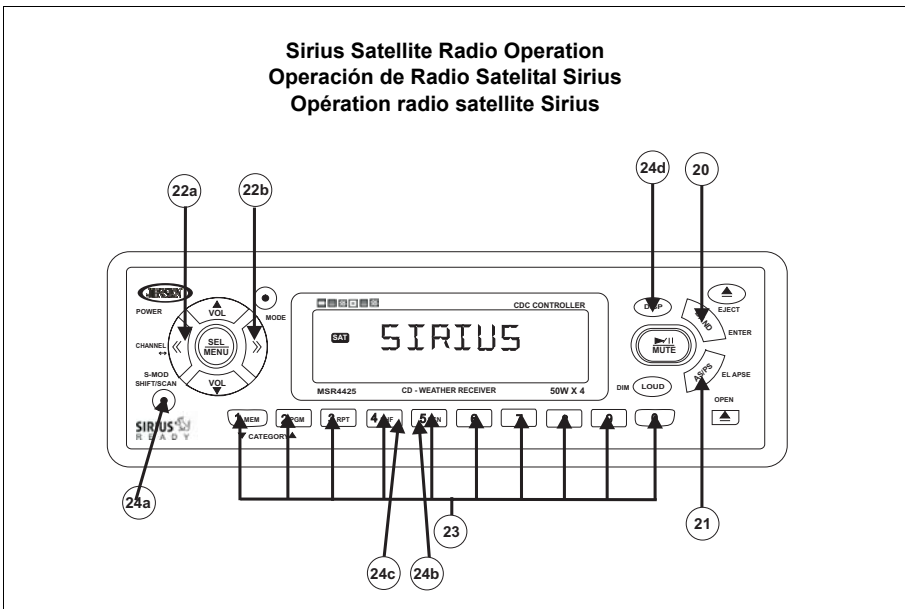
Momentarily press **CHANNEL <<** (22a) or **CHANNEL >>** (22b) to move to the previous or next channel. The unit will automatically skip over invalid channels and channels selected as "skip channels" (see Set Skip Channels on page 13).

23. Preset Channels

To store favorite channels for quick access, select the desired channel, then press and hold the desired preset button (1-10) (23) for more than three seconds until the corresponding number appears in the display. To recall a previously-stored preset station, momentarily press the corresponding preset button.

24. Sirius Mode Selection

While in Sirius satellite radio mode, press **S-MOD** (24a) (also the **SHIFT/SCAN** button) to select from four available modes: Normal, Category, Direct Tune and Set Skip Channel. When the Category or Set Skip Channel modes are selected, the corresponding icon appears in the display. When the Direct Tune mode is activated, the alphanumeric display appears.



Operación de Radio Satelital Sirius

20. Selección de Canales Programados por el Usuario

Mientras esté en modo Sirius, navegue las tres opciones en el grupo de canales programados por el usuario, presionando momentáneamente **BAND/ENTER** (20). Los canales programados por el usuario incluyen SR1, SR2 y SR3.

21. Búsqueda de Canales Programados por el Usuario

Presione **AS/PS** (21) para buscar por los canales programados por el usuario desde SR1 a SR2 a SR3 y detenerse en cada canal disponible por cinco segundos. Presione **AS/PS** nuevamente para detenerse en el canal actual.

22. Selección de Canal

Momentáneamente presione **CHANNEL <<** (22a) o **CHANNEL >>** (22b) para moverse al canal previo o próximo. La unidad automáticamente omitirá canales inválidos y canales seleccionados como "canales omitidos" (vea Programe Canales Omitidos en página 13).

23. Canales Programados

Para guardar canales favoritos para acceso rápido, seleccione el canal deseado, luego presione y mantenga el botón programado que desee (1 al 10) (23) por más de tres segundos hasta que el número correspondiente aparezca en pantalla. Para volver a una estación almacenada previamente, momentáneamente presione el botón correspondiente a su programación.

24. Selección de Modo Sirius

Mientras esté en modo de radio satelital Sirius, presione **S-MOD** (24a) para seleccionar de cuatro modos disponibles: Normal, Categoría, Sintonía Directa y Programación de Canal Omitido. Cuando los modos Categoría o Programación de Canal Omitido se seleccionan, el icono correspondiente aparece en pantalla. Cuando el modo de Sintonía Directa se activa, aparece la pantalla alfanumérica.

Opération radio satellite Sirius

20. Sélection des chaînes prééglées de l'utilisateur

En mode Sirius, naviguer les trois options dans le groupe de chaînes prééglées par l'utilisateur, en appuyant momentanément sur **BAND/ENTER** (20). Des chaînes prééglées par l'utilisateur comprennent SR1, SR2 et SR3.

21. Recherche des chaînes prééglées par l'utilisateur

Appuyez sur **AS/PS** (21) pour chercher chaque chaîne prééglée par l'utilisateur de SR1 à SR2 à SR3 et s'arrêter à chaque chaîne disponible pendant cinq secondes. Appuyez de nouveau sur **AS/PS** pour vous arrêter à la chaîne courante.

22. Sélection des chaînes

Appuyez momentanément sur **CHANNEL <<** (22a) ou **CHANNEL >>** (22b) pour vous déplacer à la chaîne prochaine ou précédente. L'appareil va automatiquement sauter les chaînes invalides et les chaînes sélectionnées comme "chaînes à sauter" (voir Régler des chaînes à sauter à la page 12).

23. Chaînes prééglées

Pour stocker des chaînes favorites pour un accès rapide, sélectionnez la chaîne désirée, et puis appuyez sur le bouton de prééglage désiré (1 à 10) (23) pendant plus de trois secondes jusqu'à ce que le numéro correspondant apparaisse sur l'affichage. Pour rappeler une station prééglée préalablement stockée, appuyez momentanément sur le bouton de prééglage correspondant.

24. Sélection de mode Sirius

Lorsque vous êtes en mode radio satellite Sirius, appuyez sur **S-MOD** (24a) pour sélectionner parmi quatre modes disponibles : Normal, Catégorie, Syntonisation Directe et Régler les chaînes à sauter. Lorsque les modes Catégorie ou Régler les chaînes à sauter sont sélectionnés, l'icône correspondant apparaît sur l'affichage. Lorsque la mode est activée, l'affichage alphanumérique apparaît.

Sirius Satellite Radio Operation (continued)

Category Tune

To search the available music categories, access category mode and press **CATEGORY ▲** (24b) or **CATEGORY ▼** (24c) to scroll through the available category options. When the desired category is found, search for a specific channel by momentarily pressing **CHANNEL <<** or **CHANNEL >>**. When the desired channel is found, press **BAND/ENTER** to access the channel.

Direct Tune

Select a channel directly by entering the three-digit channel number. When direct tune mode is accessed, "000" will appear in the display with the digit representing the "hundreds" value flashing.

1. Press **CHANNEL <<** or **CHANNEL >>** to select the value of the "hundreds" digit, or use the 0-9 buttons to select the value directly. Press **S-MOD** to confirm selection, and the digit representing the "tens" value will flash.
2. Press **CHANNEL <<** or **CHANNEL >>** to select the value of the "tens" digit, or use the 0-9 buttons to select the value directly. Press **S-MOD** to confirm, and the digit representing the "ones" digit will flash.
3. Press **CHANNEL <<** or **CHANNEL >>** to select the value of the "ones" digit, or use the 0-9 buttons to select the value directly. Press **BAND/ENTER** to access the station, or the unit will search automatically after several seconds.

Display the 12-digit Sirius ID number by pressing **BAND/ENTER** immediately after entering Direct Tune mode (while "000" appears in the display). Press **DISP** (24d) to scroll through the display. To resume normal operation, press any button except **DISP**.

Set Skip Channel

To specify channels to be skipped during searches, access Set Skip Channel mode and select the channel to be skipped by pressing **CHANNEL <<** or **CHANNEL >>**. When the desired channel is found, press **BAND/ENTER** to confirm and the "SKIP" icon will flash in the display. Use the same process to release a channel that is currently skipped. When finished, press **S-MOD** to return to normal mode, or the unit will automatically revert to normal in 10 seconds. **Note: While skipped channels will be skipped during channel searches, they can be accessed during channel selection by pressing CHANNEL << or CHANNEL >>.**

Operación de Radio Satelital Sirius (continuado)

Sintonía de Categoría

Para examinar las categorías de música disponibles, acceda a modo de categoría y presione **CATEGORY ▲** (24b) o **CATEGORY ▼** (24c) para pasar por entre las opciones de categoría disponibles. Cuando encuentre la categoría deseada, busque el canal específico presionando momentáneamente **CHANNEL <<** o **CHANNEL >>**. Cuando se encuentra el canal deseado, presione **BAND/ENTER** para acceder al canal.

Sintonía Directa

Utilice el modo de sintonía directa para seleccionar un canal directamente ingresando un número de canal de tres dígitos. Cuando se accede al modo sintonía directa, "000" aparecerá en pantalla con los dígitos representando los valores de la centena centellando.

1. Presione **CHANNEL <<** o **CHANNEL >>** para seleccionar el valor del dígito de la centena, o utilice los botones 0 a 9 para seleccionar el valor directamente. Presione **S-MOD** para confirmar la selección y el dígito representando el valor de la decena centellará.
2. Presione **CHANNEL <<** o **CHANNEL >>** para seleccionar el valor del dígito de la decena, o utilice los botones 0 a 9 para seleccionar el valor directamente. Presione **S-MOD** para confirmar, y el dígito representando el valor de la unidad centellará.

3. Presione **CHANNEL <<** o **CHANNEL >>** para seleccionar el valor del dígito de la unidad, o utilice los botones 0 a 9 para seleccionar el valor directamente. Presione **BAND/ENTER** para acceder a la estación, o la unidad buscará automáticamente luego de varios segundos.

Exhiba en pantalla el número de identificación Sirius de 12 dígitos presionando **BAND/ENTER** inmediatamente luego de ingresar al modo Sintonía Directa. Presione **DISP** (24d) para pasar toda la pantalla. Para reasumir la operación normal, presione cualquier botón menos **DISP**.

Programar los Canales Omitidos

Para especificar los canales a ser omitidos durante las búsquedas, acceda al modo de Programación de Canal Omitido y seleccione el canal a omitir presionando **CHANNEL <<** o **CHANNEL >>**. Cuando se encuentra el canal deseado, presione **BAND/ENTER** para confirmar y el icono "SKIP" centellará en pantalla. Utilice el mismo proceso para liberar un canal que esté actualmente omitido. Cuando finalice, presione **S-MOD** para retornar al modo normal, o la unidad automáticamente retornará a modo normal en 10 segundos. **Nota: Mientras los canales omitidos no aparecerán en las búsquedas, se puede acceder a ellos durante la selección de canales presionando CHANNEL << or CHANNEL >>.**

Opération radio satellite Sirius (continué)

Syntonisation Catégorie

Pour chercher des catégories de musique disponibles, accédez à la mode catégorie et appuyez sur **CATEGORY ▲** (24b) ou **CATEGORY ▼** (24c) pour dérouler à travers les options catégories disponibles. Lorsque la catégorie désirée est trouvée, cherchez une chaîne spécifique en appuyant sur **CHANNEL <<** ou **CHANNEL >>**. Lorsque la chaîne désirée est trouvée, appuyez sur **BAND/ENTER** pour accéder à la chaîne.

Syntonisation Directe

Pour utiliser la mode syntonisation directe sélectionnez la chaîne directement en entrant le numéro de chaîne à trois chiffres. Lorsque la mode syntonisation directe est accédée, '000' va apparaître dans l'affichage avec le chiffre représentant la valeur des 'cents' clignotante.

1. Appuyez sur **CHANNEL <<** ou **CHANNEL >>** pour sélectionner la valeur des 'cents', ou bien utilisez les boutons 0 à 9 pour sélectionner la valeur directement. Appuyez sur **S-MOD** pour confirmer la sélection, et le chiffre représentant les 'dizaines' va commencer à clignoter.
2. Appuyez sur **CHANNEL <<** ou **CHANNEL >>** pour sélectionner la valeur des 'dizaines' ou bien utiliser les boutons 0 à 9 pour sélectionner la valeur directement. Appuyez sur **S-MOD** pour confirmer la sélection et le chiffre représentant les 'unités' se mettra à clignoter.
3. Appuyez sur **CHANNEL <<** ou **CHANNEL >>** pour sélectionner la valeur des 'unités' ou bien utiliser les boutons 0 à 9 pour sélectionner la valeur directement. Appuyez sur **BAND/ENTER** pour accéder à la station, ou l'appareil va chercher automatiquement après un délai de plusieurs secondes.

Afficher le numéro d'identité Sirius à douze chiffres en appuyant sur **BAND/ENTER** aussitôt après l'entrée dans la mode Syntonisation Directe (pendant que '000' apparaît dans l'affichage). Appuyez sur **DISP** (24d) pour dérouler à travers l'affichage. Pour reprendre l'opération normale, appuyez sur n'importe quel bouton sauf **DISP**.

Régler les chaînes à sauter

Pour spécifier les chaînes à sauter pendant les recherches, accédez à la mode Régler les chaînes à sauter et sélectionner la chaîne à sauter en appuyant sur **CHANNEL <<** ou **CHANNEL >>**. Lorsque la chaîne désirée est trouvée, appuyez sur **BAND/ENTER** pour confirmer et l'icône SKIP va clignoter dans l'affichage. Utilisez la même procédure pour relâcher une chaîne qui est actuellement sautée. Lorsque vous avez fini, appuyez sur **S-MOD** pour revenir à l'opération normale ou l'appareil reviendra automatiquement à normal dans 10 secondes. **Note : Alors que les chaînes à sauter vont être sautées pendant les recherches de chaînes, elles peuvent être accédées pendant la sélection des chaînes en appuyant sur CHANNEL << or CHANNEL >> .**

CD Player Operation

25. Insert and Eject CD

Insert CD

Press **OPEN** (25a) to lower the front panel. Insert a CD label-side up into the CD slot, and the disc will begin to play.

Eject CD

Press the eject button (25b) to stop CD play and eject the CD. Discs will automatically eject when the plastic disc cover is pulled down. When no CD is present, pulling down the plastic disc cover and pressing the eject button for several seconds will help the player eject any debris from the disc slot.

26. Pause

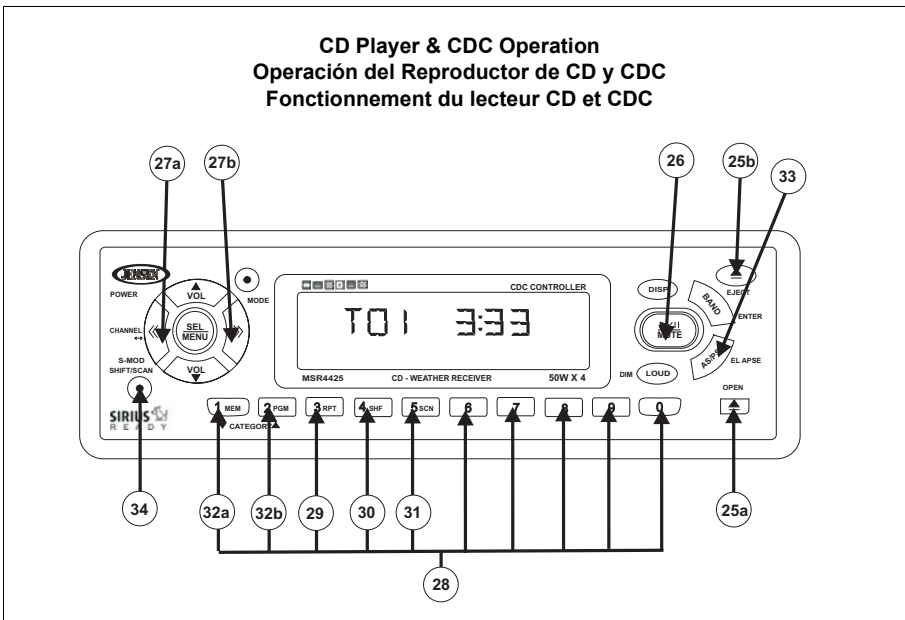
Press **MUTE** (26) to suspend disc play. Press **MUTE** again to resume disc play.

27. Track Select

Press **CHANNEL <<** (27a) or **CHANNEL >>** (27b) momentarily to advance to the next or previous track on the CD. The selected track number will appear on the display. Press and hold **CHANNEL <<** or **CHANNEL >>** to fast forward or fast reverse through the disc. CD play starts when the button is released.

28. Direct Track Access

Access a track directly using the numbered buttons (28) on the bottom of the unit (0-9). Direct track access allows for the selection of either a one-digit or two-digit track number. For example, press the "1" button, and "T-01" will flash on the display. If track 1 is the desired track, wait several seconds and the unit will access the track. However, if track 12 is the desired track, press the "2" button while "T-01" is still flashing. "T-12" will appear on the display, and track 12 will be accessed. If the selected track number does not appear on the disc, "NO TRACK" will appear on the display.



Operación del Reproductor de CD

25. Inserte y Quite CDs

Inserte un CD con el sello hacia arriba. El disco iniciará su ejecución. Presione el botón Eject (25b) para detener la ejecución del CD y quitarlo. Los discos serán expulsados automáticamente cuando la cobertura de plástico sea jalada hacia abajo.

26. Pausa

Pulse **MUTE** (26) para dar pausa a la reproducción del CD.

27. Salto de Pistas

Pulse **CHANNEL <<** (27a) o **CHANNEL >>** (27b) por menos de un segundo para avanzar a la siguiente o la anterior pista del CD. Los números de las pistas se muestran en el visualizador. Sostenga **CHANNEL <<** o **CHANNEL >>** por más de un segundo para avanzar o regresar rápido. El CD comienza a tocar el momento que suelta el botón.

28. Acceso Directo a Pistas

Puede acceder a una pista directamente utilizando los botones numerados (28) en la parte baja de la unidad (0 a 9). El acceso directo a pistas permite la selección de pistas de un dígito y de dos dígitos. Por ejemplo, presione el botón "1" y "T-01" centellará en la pantalla. Si la pista 1 es la deseada, espere varios segundos y la unidad accederá a la pista. Sin embargo, si la pista deseada es la 12, presione "2" mientras el botón "T-01" aún está centellando. "T-12" aparecerá en pantalla y accederá a la pista 12. Si el número de pista seleccionado no aparece en el disco, aparecerá en pantalla "NO TRAK".

Fonctionnement du lecteur CD

25. Insérer et Ejecter le CD

Insérez un côté d'étiquette de CD vers le haut. Après insertion d'un CD, le panneau avant se fermera automatiquement. Pour arrêter le CD jouez et éjectez le CD, pression le bouton de ejecter (25b).

26. Pause

Appuyez sur **MUTE** (26) pour cesser la lecture du CD.

27. Saut de plage

Appuyez sur **CHANNEL <<** (27a) o **CHANNEL >>** (27b) pendant moins d'une seconde pour avancer sur le CD à la piste suivante ou précédent. Les numéros des pistes sont affichés. Tenez enfoncé **CHANNEL <<** o **CHANNEL >>** pendant plus d'une seconde pour avancer ou reculer rapidement. La lecture de CD commence dès que vous relâchez le bouton.

28. Accès direct à la piste

Accéder à une piste directement en utilisant les boutons numérotés (28) en bas de l'appareil (0 à 9). Accès direct à la piste permet la sélection d'un numéro de piste soit à un chiffre soit à deux chiffres. "Par exemple, appuyez sur 1 et 'T-01' va clignoter dans l'affichage. Si la piste 1 est la piste désirée, attendez plusieurs secondes et l'appareil va accéder à la piste. Par contre, si la piste 12 est la piste désirée, appuyez sur le bouton 2 lorsque 'T-01' est toujours en train de clignoter. 'T-12' va apparaître dans l'affichage et la piste 12 sera accédée. Si numéro de piste choisi n'apparaît pas sur le disque, 'NO TRACK' va apparaître dans l'affichage.

CD Player Operation (continued)

29. Repeat (RPT)

Press and hold **RPT** (29) for more than three seconds during disc play to continuously repeat the selected track. Press and hold **RPT** again to stop repeating.

30. Random Shuffle (SHF)

Press and hold **SHF** (30) for more than three seconds during disc play to play all tracks on a CD in random, shuffled order. Press and hold **SHF** again to stop random play.

31. Intro Scan (SCN)

Press and hold **SCN** (31) for more than three seconds during disc play to play the first 10 seconds of each track on the current disc. Press **SCN** again to end the scan and play the selected track.

32. Program

Use the program function to select up to 32 tracks to play in any order; select a track number for each spot in the playing sequence. Note: A disc must be playing in order to access the program function.

Program Tracks: Press **MEM** (32a) for several seconds to enter program mode. "PGM" will flash on the display, then "P-01" will appear. Press to select the track desired for that spot in the playing sequence. When the desired track is accessed, press **MEM** to confirm. "P-02" will appear on the display, prompting the selection of the next desired track. Repeat for up to 32 tracks. When 32 tracks have been programmed, "FULL" will appear on the display.

Play Programmed Tracks: Once all desired tracks have been programmed into the playing sequence, press and hold **PGM** (32b) for several seconds to play the CD in the programmed order. To stop programmed play, press and hold **PGM** again. To cancel the programmed playing sequence, press and hold **MEM** during disc play. If there is no playing sequence programmed on a disc and programmed play is requested, "NO-PGM" will appear in the display.

33. Track Time Display

Press **AS/PS / ELAPSE** (33) to show the time elapsed and time remaining for the current track.

Operación del Reproductor de CD (continuado)

29. Repetición (RPT)

Presione y mantenga **RPT** (29) por más de tres segundos durante la reproducción del disco para repetir continuamente la pista seleccionada. Presione y mantenga **RPT** nuevamente para detener.

30. Ejecución Aleatoria (SHF)

Presione y mantenga **SHF** (30) por más de tres segundos durante la ejecución del disco para pasar todas las pistas en el CD en orden aleatorio. Presione y mantenga **SHF** nuevamente para detener la ejecución aleatoria.

31. Explorar Introducciones (SCN)

Presione y mantenga **SCN** (31) por más de tres segundos durante la ejecución del disco para pasar los primeros 10 segundos de cada pista en el disco actual. Presione **SCN** nuevamente para terminar la exploración y ejecutar la pista deseada.

32. Programa

Utilice la función de programa para seleccionar hasta 32 pistas para ejecutar en cualquier orden; seleccione un número de pista por cada lugar en la secuencia de ejecución. Nota: Un disco se debe ejecutar para poder acceder a la función de programa.

Pistas de Programa: Presione **MEM** (32a) por varios segundos para ingresar en modo programa. "PGM" centellará en la pantalla, luego "P-01" aparecerá. Presione **CHANNEL << o CHANNEL >>** para seleccionar las pistas deseadas para ese lugar en la secuencia de ejecución. Cuando se accede a la pista deseada, presione **MEM** para confirmar. "P-02" aparecerá en pantalla, solicitando la selección de la próxima pista que se prefiere. Repita hasta 32 pistas. Cuando se hayan programado 32 pistas, "FULL" aparecerá en pantalla.

Ejecute Pistas Programadas: Una vez que todas las pistas deseadas se hayan programado en la secuencia de ejecución, presione y mantenga **PGM** (32b) por varios segundos para ejecutar el CD en el orden programado. Para detener la ejecución programada, presione y mantenga **PGM** nuevamente. Para cancelar la secuencia de ejecución programada, presione y mantenga **MEM** durante la ejecución del disco. Si no hay secuencia de ejecución programada en el disco y se solicita una ejecución programada, "NO-PGM" aparecerá en pantalla.

33. Exhibición de Tiempo de Pista

Presione **AS/PS/ELAPSE** (33) para mostrar el tiempo transcurrido y estante de la pista actual.

Fonctionnement du lecteur CD (continué)

29. Répétition (RPT)

Appuyez sur **RPT** (29) pendant plus de trois secondes alors que le disque est en train de jouer, pour répéter la piste sélectionnée d'une manière continue. Appuyez sur **RPT** pour arrêter.

30. Mélange au hasard

Appuyez sur **SHF** (30) pendant plus de trois secondes alors que le disque est en train de jouer pour jouer toutes les pistes sur un CD au hasard, dans un ordre mélangé. Appuyez de nouveau sur **SHF** pour arrêter le jeu au hasard.

31. Balayage d'introduction (SCN)

Appuyez sur **SCN** (31) pendant plus de trois secondes, alors que le disque est en train de jouer, pour jouer les dix premières secondes de chaque piste sur le disque courant. Appuyez de nouveau sur **SCN** pour arrêter le balayage et jouer la piste sélectionnée.

32. Programme

Utilisez la fonction programme pour sélectionner jusqu'à 32 pistes à jouer dans n'importe quel ordre, et pour sélectionner un numéro de piste pour chaque place dans la séquence du jeu. A noter : Un disque doit être en train de jouer pour accéder à la fonction programme.

Piste de programme: Appuyez sur **MEM** (32a) pendant plusieurs secondes pour entrer en mode programme. "PGM" va clignoter dans l'affichage et puis "P-01" va apparaître. Appuyez sur **CHANNEL << o CHANNEL >>** pour sélectionner une piste désirée pour cet emplacement dans la séquence du jeu. Lorsque la piste désirée est accédée, appuyez sur **MEM** pour confirmer. "P-02" va apparaître dans l'affichage, pour mener à la sélection de la prochaine piste désirée. Répéter pour jusqu'à 32 pistes. Lorsque 32 pistes ont été programmés, "FULL" va apparaître dans l'affichage.

Jouer les pistes programmées: Lorsque toutes les pistes désirées auront été programmées dans une séquence du jeu, appuyez sur **PGM** (32b) pendant plusieurs secondes pour jouer le CD dans l'ordre programmé. Pour arrêter le jeu programmé appuyez de nouveau sur **PGM**. Pour annuler la séquence du jeu programmée, appuyez sur **MEM** alors que le disque est en train de jouer. S'il n'y a pas de séquence du jeu programmée sur le disque, et le jeu programmé est demandé, "NO-PGM" va apparaître dans l'affichage.

33. Affichage du temps de la piste

Appuyez sur **AS/PS/ELAPSE** (33) pour afficher le temps écoulé et le temps qui reste pour la piste courante.



CD Changer Operation

Refer to the owner's manual included with the CD changer for instructions on installing, loading and using the CD magazine. When accessing CDC mode, disc play will begin with the first CD that the unit detects, and the disc and track numbers will be shown in the display.

34. Disc Select

To select the desired disc for play, press **SHIFT/SCAN** (34) to enter shift mode, and "SHIFT" will appear on the display. Press **CHANNEL <<** or **CHANNEL >>** select the previous or next disc, or use the numbered buttons (0-9) to select the disc number directly. The number of the disc in play will appear on the display. If there is no disc loaded in the selected spot, "NO CD" will appear on the display.

35. Other Features

Pause, Track Select, Direct Track Access, Repeat, Random Shuffle, Preview Scan and Track Time Display features during CDC operation are accessed using the same methods as for regular disc play. Refer to the CD Player Operation section of this manual for details.

36. Notes on Discs

- Attempting to use non-standard shape discs may damage the unit. Use only round CD's.
- Do not stick paper, tape or any other substance to either side of the CD, as it may cause the disc to malfunction.
- Protect CD's from dirt, dust, scratches and warping, as these may cause malfunction.
- This unit cannot play a CD-R or CD-RW that is not finalized. Refer to the manual for the CD-R/CD-RW recorder or software for information on the finalization process.
- Depending on the recording status, recording equipment and disc conditions, some CD-R and CD-RW discs may not play on this unit.
- For optimal performance, use CD-R discs with speeds 1x to 8x with write speed 1x to 2x. Use CD-RW discs with speeds 1x to 4x with write speed 1x to 2x. Do not play CD-RW discs that have been written more than five times.

Remote Control

The optional MWR21 controller can be used to remotely control the features of the radio.

Operación del Cambiador de CD

Diríjase al manual del propietario incluido en el cambiador de CD para obtener instrucciones de su instalación, carga y uso del depósito de CD.

34. Seleccionar el Disco

Para seleccionar el disco deseado para ejecución, presione **SHIFT/SCAN** (34) para ingresar en modo de rotación y "SHIFT" aparecerá en pantalla. Presione **CHANNEL <<** o **CHANNEL >>** para seleccionar el disco previo o próximo, o utilice el número de botones (0 al 9) para seleccionar el número de disco directamente. El número del disco en ejecución aparecerá en pantalla. Si no hay ningún disco cargado en el lugar elegido, "NO CD" aparecerá en pantalla.

35. Otras Funciones

Durante la operación de CDC las funciones de Pausa, Selección de Pista, Acceso a Pista Directo, Repetición, Selección Aleatoria, Exploración Preliminar y Exhibición de Tiempo de Pista se acceden utilizando los mismos métodos de la ejecución de discos normales. Refiérase a la sección de Operación de CD de este manual para detalles.

36. Consejos sobre Discos

- Utilizar discos de formas no estándares, pueden dañar solamente CDs redondos.
- No pegue papel, cinta o ninguna otra sustancia a ningún lado del CD, pues puede causar el mal funcionamiento del disco.
- Proteja el CD de polvo, tierra y deformaciones, pues pueden causar mal funcionamiento.
- Esta unidad no puede ejecutar CD-R o CD-RW que no estén finalizados. Consulte el manual del software o la grabadora de CD-R/CD-RW para obtener información sobre el finalización de CDs.
- Dependiendo del estado de la grabación, el equipo de grabación y de las condiciones del disco, algunos CD-R y CD-RW pueden no funcionar en esta unidad.
- Para una ejecución óptima, utilice discos CD-R con velocidades 1x a 8x y con velocidad de escritura 1x a 2x. Utilice discos CD-RW con velocidades 1x a 4x y con velocidad de escritura de 1x a 2x. No ejecute discos CD-RW que hayan sido grabados más de cinco veces.

Controlo Remoto

Los remotos opcionales, permiten el acceso remoto a las funciones principales de la unidad.

Fonctionnement de changeur de CD

Référez-vous au guide de propriétaire qui accompagne ce changeur de CD pour des instructions concernant l'installation, le chargement et l'usage de votre changeur de CD.

34. Sélectionner le disque

Pour sélectionner le disque désiré appuyez sur **SHIFT/SCAN** (34) pour entrer dans la mode shift et 'SHIFT' va apparaître dans l'affichage. Appuyez sur **CHANNEL <<** ou **CHANNEL >>** pour sélectionner le disque prochain ou précédent, ou bien utiliser les bouton numérotés (0 à 9) pour sélectionner le numéro du disque directement. Le numéro du disque en train de jouer va apparaître dans l'affichage. S'il n'y a pas de disque chargé dans l'emplacement choisi, 'NO-CD' va apparaître dans l'affichage.

35. Autres Fonctions

Les fonctions pause, sélection de piste, accès direct à la piste, répétition, mélange au hasard, balayage prévisionnement et affichage du temps de la piste pendant l'opération CDC sont accédées en utilisant les mêmes méthodes que pour le jeu du disque normal. Référez-vous à la section Opération de platine CD de ce guide pour les détails.

36 Notes sur les disques

- Une tentative d'utiliser des disques dans des formes non-standardisées peut nuire à l'appareil. N'utilisez que des disques ronds.
- Ne collez pas de papier ou de bande adhésive ou tout autre substance sur la surface du CD. Le disque ne fonctionnera pas correctement.
- Protéger les CDs de la poussière, des ordures, des égratignures et des déformations, comme ces choses peuvent nuire au disque.
- L'appareil ne peut pas jouer des CD-R ou des CD-RW qui ne sont pas finalisés. Référez-vous au guide d'utilisateur pour enregistreur pour avoir des informations sur le processus de finalisation.
- Certains CD-R ou CD-RW peuvent ne pas jouer sur cet appareil. Cela dépend du statut d'enregistrement, l'équipement d'enregistrement et les conditions du disque.
- Pour une performance optimale, utilisez des disques CD-R avec les vitesses 1x à 8x et avec vitesse d'écriture de 1x à 2x. Utilisez des disques CD-RW avec les vitesses 1x à 4x et vitesses d'écriture de 1x à 2x. Ne jouez pas des disque CD-RW qui ont été écrit plus de cinq fois.

Remote Control

Les télécommandes accès à distance des fonctions principales de l'appareil.



Troubleshooting

Problem	Cause	Corrective Action
No power.	Vehicle ignition switch is not on.	If the power supply is connected to the vehicle accessory circuits but the engine is not moving, switch the ignition key to "ACC".
	The fuse is blown.	Replace the fuse.
Disc cannot be loaded or ejected.	There is a disc already inside the unit.	Remove the current disc and insert the new one.
	Inserting disc in wrong direction.	Insert disc with label facing up.
	Disc is defective or dirty.	Clean disc or try playing another one.
	Excessive temperature.	Cool vehicle to a normal temperature.
	Condensation has collected.	Turn off for an hour, then try again.
No sound.	Volume turned down too low.	Adjust volume until sound is heard.
	Wiring not connected properly.	Check wiring connections.
Sound skips or sound quality is poor.	Installation angle exceeds 30 degrees.	Adjust the installation angle to less than 30 degrees.
	Disc is defective or dirty.	Clean disc or try playing another one.
Operation keys do not work.	Microcomputer is not operating properly due to noise.	Press RESET .
Radio does not work	Antenna cable not connected.	Insert antenna cable firmly.
Automatic station selection does not work.	Radio signals are too weak.	Select a station manually.

Specifications

General

Power Supply Requirements DC 12 Volts, Negative Ground
 Chassis Dimensions 178 (W) x 178 (D) x 50 (H)
 Loading Impedance 4 -8 ohms per channel
 Tone Controls Bass (at 100 Hz), ±10 dB; Treble (at 10 kHz), ±10 dB
 Maximum Output Power 4x40W/4X45W/4X50W watts
 Current Drain 15 Ampere (max.)

CD Player

Signal to Noise Ratio More than 60 dB
 Channel Separation More than 50 dB
 Frequency Response 40Hz – 18 kHz

FM Tuner

Tuning range.87.5-108.0
 FM mono sensitivity 1.5uV
 Stereo separation @ 1 kHz. >25dB

AM Tuner

Tuning range.522-1710

Amplifier

Total system power. 200W (50W x 4)

Specifications subject to change without notice.



Corrección de Problemas

Problema	Causa	Acción Correctiva
No hay corriente.	La llave de la ignición del vehículo está apagada.	Si la alimentación de energía está conectada a los circuitos de accesorios del vehículo, pero el motor no se mueve, cambie la llave de ignición a "ACC".
	El fusible está quemado.	Reemplace el fusible.
El disco no se puede introducir ni quitar.	Hay un disco en la unidad.	Quite el disco existente e introduzca el nuevo.
	Insertó el disco en la dirección equivocada.	Inserte el disco con el sello hacia arriba.
	El disco es defectuoso o está sucio.	Limpie el disco o intente utilizar otro.
	Temperatura excesiva en el vehículo.	Enfríe el vehículo a una temperatura normal.
El casete no se puede insertar ni quitar.	Ya hay un casete en la unidad.	Quite el casete existente e introduzca el nuevo.
	Temperatura excesiva en el vehículo.	Enfríe el vehículo a una temperatura normal.
No hay sonido.	La condensación se ha acumulado.	Apague el reproductor por una hora, luego intente nuevamente.
	El volumen fue bajado demasiado.	Ajuste el volumen hasta que la unidad se escuche.
El sonido salta o la calidad de sonido es muy baja.	El cableado no se conectó adecuadamente.	Verifique las conexiones de cableado.
	El ángulo de instalación excede los 30 grados.	Ajuste el ángulo de instalación a menos de 30 grados.
	El disco es defectuoso o está sucio.	Limpie el disco o intente utilizar otro.
Los botones de operación no funcionan.	El casete es defectuoso.	Intente utilizar otro casete.
	El microcomputador no está operando apropiadamente debido al ruido.	Presione RESET .
El radio no funciona.	El cable de la antena no está conectado.	Inserte el cable de la antena firmemente.
La selección automática de estación no funciona.	Las señales de radio son muy débiles.	Seleccione una estación manualmente.

Especificaciones

General

Suministro de corriente	12 VDC, negativo a tierra
Dimensiones	178mm.(W) x 178mm. (D) x 50mm. (H)
Cargando la Impedancia	4 -8 ohms por canal
Control de Tonos	
- Graves (a 100 Hz)	±10 dB
- Agudos (a 10 kHz)	±10 dB
Poder de Salida Máximo	4x40W/4X45W/4X50Wvatios
Conducto de Corriente	15 Amperios (máx.)

Reproductor de CD

Promedio de ruido/señal	>60 dB
Separación de canales	>50 dB
Respuesta de frecuencia	.40Hz – 18 kHz

Sintonización FM

Alcance de sintonización	.87.5MHz - 108.0MHz
Sensibilidad mono FM	1.5uV
Separación de estéreo a 1 kHz	>25dB

Sintonización AM

Alcance de sintonización	.522MHz - 1710Mhz
--------------------------	-------------------

Amplificador

Potencia total del sistema	200 W (50W x 4)
----------------------------	-----------------

Las especificaciones están sujetas a cambio sin previo aviso.

Dépannage

Problème	Cause	Action corrective
Pas de puissance	L'allumage du véhicule n'est pas en marche	Si l'alimentation est branchée aux circuits accessoires du véhicule mais le moteur ne bouge pas, mettez le clé de contact à 'ACC'.
	Le fusible a sauté	Remplacez le fusible
Disque ne peut pas être chargé ou éjecté	Il y a déjà un disque à l'intérieur de l'appareil	Enlevez le disque courant et insérez-en un nouveau
	Insertion du disque dans le mauvais sens	Insérez le disque avec l'étiquette vers le haut
	Disque est défectueux ou sale	Nettoyez le disque et essayer d'en jouer un nouveau
	Température excessive dans le véhicule	Refroidir le véhicule à une température normale
Cassette ne peut pas être chargé ou éjecté	De la condensation a accumulé	Mettez la platine en arrêt pendant une heure et puis essayez de nouveau
	Il y a déjà une cassette à l'intérieur de l'appareil	Enlevez la cassette courante et insérez-en un nouveau
Pas de son	Température excessive dans le véhicule	Refroidissez le véhicule à une température normale
	De la condensation a accumulé	Mettez la platine en arrêt pendant une heure et puis essayez de nouveau
	Le volume est trop bas	Ajustez le volume jusqu'à ce que vous entendiez le son
Le son saute ou la qualité du son est mauvaise	Le câblage n'est pas correctement fait	Vérifiez le câblage
	L'angle d'installation est audessus de 30°	Ajuster l'angle de l'installation à moins de 30°
Les clés d'opération ne fonctionnent pas	Le disque est défectueux ou sale	Nettoyez le disque ou essayez d'en jouer un autre
	La cassette est défectueuse	Essayez de jouer une autre cassette
La radio ne fonctionne pas	Le micro-ordinateur ne fonctionne pas bien à cause du bruit	Appuyez sur RESET
La sélection des stations automatique ne fonctionne pas	Le câble de l'antenne n'est pas branché	Insérez le câble de l'antenne d'une manière firme
	Les signaux de radio sont trop faibles	Sélectionnez une station à la main

Caractéristiques

Généralités

Alimentation	12 VDC, mise à la terre négative
Dimensions	178mm.(W) x 178mm. (D) x 50mm. (H)
Impédance de chargement	4 à 8 ohms par chaîne
Contrôle des tonalités	Bass (à 100 Hz)±10 dB; Aigu (à 10 kHz)±10 dB
Puissance sortie maximum	4x40W/4x45W/4x50W
Drain courant	15 ampères (max)

Lecteur CD

Rapport signal/bruit	>60 dB
Séparation de canal	>50 dB
Réponse de fréquence	.40Hz – 18 kHz

Récepteur MF

Gamme de fréquences	.87.5MHz - 108.0MHz
Sensibilité MF mono	1.5uV
Séparation stéréo à 1 KHz.	>25dB

Récepteur MA

Gamme de fréquences	.522MHz - 1710Mhz
---------------------	-------------------

Amplificateur

Puissance totale du système	.200W (50Wx4)
-----------------------------	---------------

Ces caractéristiques peuvent être modifiées sans préavis.