

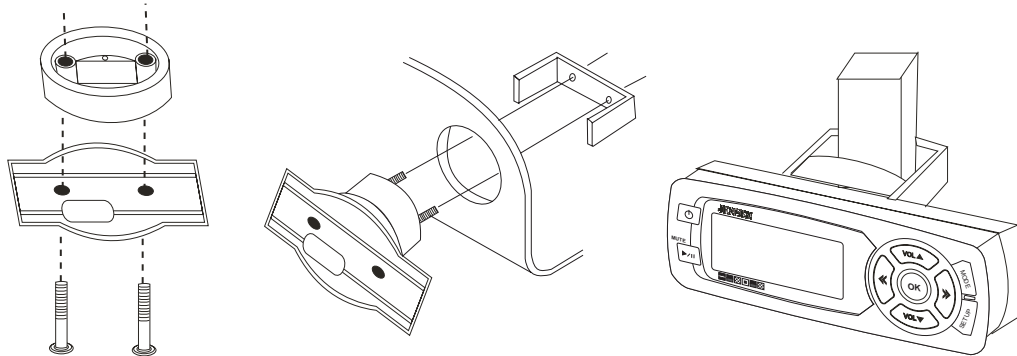


# DWR52

## Marine Wired Remote



### Installation / Instalación / Installation

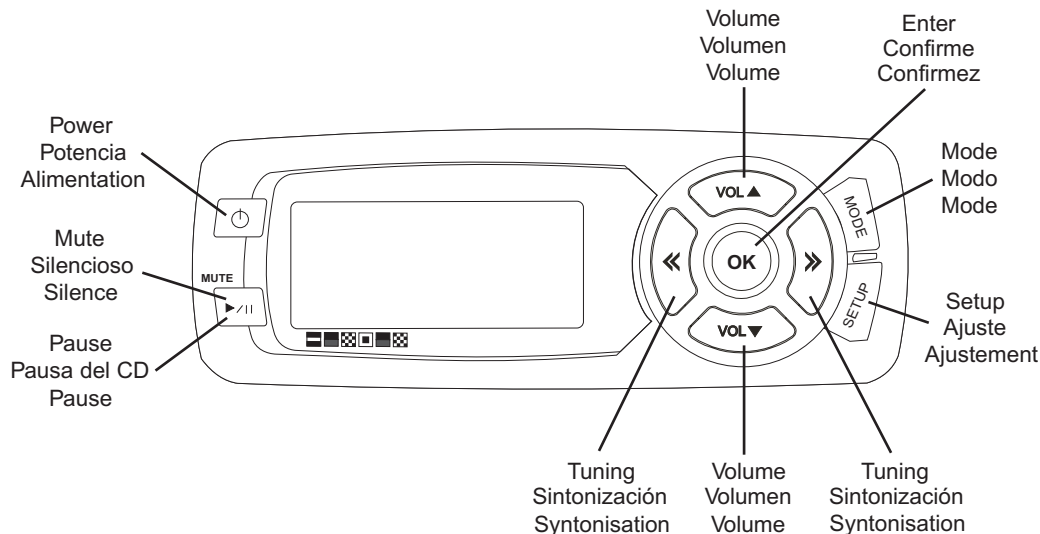


1. Attach the plastic mounting plate to the plastic mounting ring.

2. Insert into the cutout, and fasten to the aluminum mounting bracket with the included screws.

3. Attach the remote to the plastic mounting plate.

### Operation / Operación / Fonctionnement



### Installation/Operation

Thank you for choosing a Jensen product. The DWR52 Marine Wired Remote Control allows you to control basic functions of Jensen Marine radios, including power, mode, volume, tuning and CD, CD changer and Sirius Satellite Radio operation.

#### Choose and Prepare Location

The DWR52 is designed to be installed in a standard 2 1/8" gauge cutout. The required mounting depth will vary, but at least 2 1/2" is needed to mount the remote control. **Important: Do not mount unit where it can be submerged or subjected to high pressure spray.**

#### Wiring

Once the remote has been mounted, route the cable through the cutout and connect the cable to the radio. The 20 foot extension cable may be used to connect the remote to the radio. Up to two additional extension cables (MWREXT) may be purchased and used to extend the reach of the remote up to 60 feet. **Important: When connecting the cables, be sure to route the extension cable away from sharp objects, corners, and places where it might get pinched, as this could affect performance and cause damage to the unit.**

### Instalación/Operación

Gracias por seleccionar un producto Jensen. El control remoto alambrado Marine DWR52 le permite que usted controle las siguientes funciones: el modo, el volumen, la sintonización, el encendido/apagado, ejecutar/pausa, selección de pistas en el CD, cambiador de CD y Sirius.

#### Seleccione y Prepare un Sitio

El DWR52 esta diseñado para ser instalado en un recorte de calibre estándar de 2 1/8". La profundidad necesaria del montaje puede variar, pero por lo menos se necesita que haya 2 1/2" para montar el control remoto. **Importante: No arme la unidad en un lugar donde se pueda hundir o sujetado al aerosol de alta presión.**

#### Cableado

Cuando el control remoto está ya instalado, conecte el cable al radio, tal como se ilustra en el diagrama de cableado. Puede usar la extensión de 20 pies para conectar el control remoto a la radio. Puede comprar hasta dos extensiones de cable MWREXT y usarlas para extender el alcance del control remoto hasta 60 pies de longitud. **Asegúrese de conducir la extensión de cable lejos de objetos filosos, esquinas, y lugares donde pueda ser aplastada, ya que eso podría afectar el funcionamiento y ocasionar daños a la unidad.**

### Installation/Fonctionnement

Merci d'avoir choisi un produit Jensen. La télécommande câblée de marine DWR52 vous permet de contrôler les fonctions de mode, volume, réglage fréquence, mise sous/hors tension, bandes de fréquence, et lecture/pause et sélection des plages pour CD, changeur de CD, et Sirius.

#### Choisir et Préparer L'Emplacement

La télécommande DWR52 est conçue pour être installée dans une découpe standard de 6.35 mm d'épaisseur. La profondeur nécessaire pour le montage varie, mais au moins 2.54 cm sont nécessaires pour installer la télécommande. **Important : Ne pas installer l'unité dans un endroit qui présente des risques d'inondations ou soumis au jet d'eau à haute pression.**

#### Câblage

Une fois la télécommande installée, connectez le câble à la radio comme illustré sur le schéma de l'installation électrique. Le câble d'extension de 6 mètres pour connecter la télécommande à la radio. Vous pouvez acheter et utiliser jusqu'à deux câbles d'extension supplémentaires (MWREXT) pour rallonger la distance entre la radio et la télécommande, jusqu'à un peu plus de 18 mètres. **Lorsque vous branchez les câbles, assurez vous que le câble d'extension ne se trouve pas à proximité d'objets pointus, de coins, et d'endroits où il risque d'être pincé, car ceci pourrait affecter la performance et endommager l'unité.**

## **Troubleshooting**

Problem: Remote not working.

Corrective Action: Ensure cable is securely connected at both ends; ensure cable was not pinched or cut during installation.

Problem: Illumination not working.

Corrective Action: Check that lamp is not burned out.

## **Localización de Defectos y Averías**

Problema: El remoto no funciona.

Acción Correctiva: Asegúrese de que el cable esté firmemente conectado en ambas puntas; que el cable no haya sido aplastado o cortado durante la instalación.

Problema: La iluminación no trabaja.

Acción Correctiva: Revise que la lámpara no esté quemada.

## **Localisations de Problèmes**

Problème: La télécommande ne fonctionne pas.

Modalité de Reprise: Assurez vous que le câble est connecté solidement aux deux extrémités ; assurez vous que le câble n'a pas été pincé ou coupé pendant l'installation.

Problème: Pas de voyant lumineux.

Modalité de Reprise: Vérifier que l'ampoule n'est pas grillée.